

Miniaturowy inkrementalny przetwornik obrotowo - impulsowy. Wersja z otworem w wale.

Typ 2420



- niska cena przy doskonałych parametrach
- IP 64
- szeroki zakres temperatur (-20...+85°C)
- obudowa chromowana, odporna na czynnik chłodzący, oleje itp.
- mały pobór prądu
- kompensacja temperatury
- napięcie zasilania: 5-24V lub 8-30 V
- zabezpieczenie przed zwarcie i odwrotną polaryzacją

Parametry mechaniczne:

Prędkość obrotowa:	maks. 12000 obr/min
Moment bezwładności wirnika:	ok. $0,1 \times 10^{-6} \text{ kgm}^2$
Rozruchowy moment obrotowy:	$< 0,001 \text{ Nm}$
Masa:	ok. 0,06 kg
Stopień ochrony wg EN 60529:	IP 64
Zakres temperatury pracy:	-20°C do +85°C
Wał:	stal nierdzewna
Wytrzymałość na uderzenia wg DIN-IEC68-2-27:	1000 m/s ² , 6 ms
Wytrzymałość na wibracje wg DIN-IEC68-2-6:	100 m/s ² , 55...2000 Hz

Dostępne ilości impulsów/obrót:

10, 25, 36, 50, 60, 100, 125, 180, 200, 250, 360, 500, 512, 1000, 1024, 1080

Preferowane ilości impulsów/obrót:

100, 500, 1000

Parametry elektryczne:

Typ wyjścia:	przeciwsobny (push-pull)	przeciwsobny (push-pull)
Napięcie zasilania U :	5-24 VDC	8-30 VDC
Pobór prądu (bez obciążenia):	maks. 50 mA	maks. 50 mA
Dopuszczalne obciążenie na kanał:	maks. 50 mA	maks. 50 mA
Częstotliwość impulsów:	maks. 160 kHz	maks. 160 kHz
Poziom sygnału, wysoki:	$\geq U_B - 2,5 \text{ V}$	$\geq U_B - 3 \text{ V}$
Poziom sygnału, niski:	$\leq 0,5 \text{ V}$	$\leq 2,5 \text{ V}$
Czas narastania sygnału t_r :	maks. 1 μs	maks. 1 μs
Czas opadania sygnału t_s :	maks. 1 μs	maks. 1 μs
Wyjścia odporne na zwarcie:	tak	tak
Zgodny z CE wg EN50082-2, EN50081-2 i EN 55011 Klasa B		

Przykłady zastosowań:

- Maszyny montażowe
- Pozycjonowanie części elektronicznych
- Urządzenia kontrolne
- Urządzenia medyczne
- Maszyny do obsługi i otwierania listów
- Etykietowanie
- Sterowniki kamer
- Sterowniki bram
- Maszyny tekstylne
- Samochody pomiarowe

Miniaturowy inkrementalny przetwornik obrotowo - impulsowy. Wersja z otworem w wale.

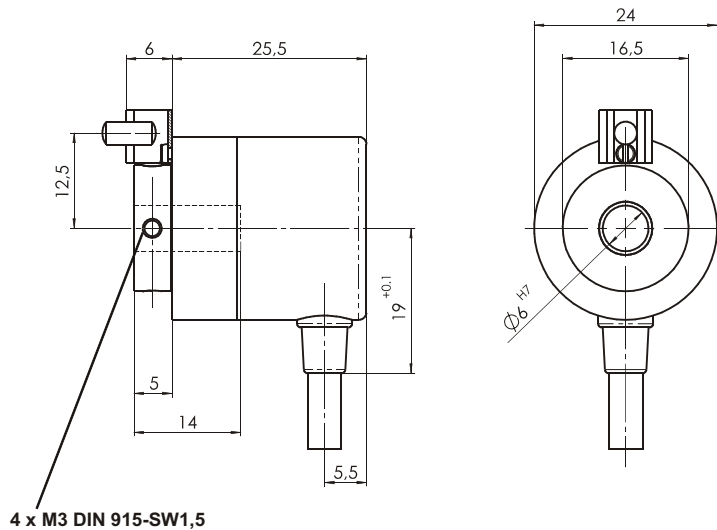


Typ 2420

Oznaczenie przyłącza:

sygnał	0V	+U _B	A	\bar{A}	B	\bar{B}	0	$\bar{0}$
kolor	biały	brązowy	zielony	żółty	szary	różowy	niebieski	czerwony
bez wyjść negowanych	biały	brązowy	zielony	-	żółty	-	szary	-

Wymiary:



Uwaga montażowa:

Kołnierz i zespół wirujący przetwornika nie mogą być równocześnie połączone na sztywno z kołnierzem i wałem napędu. Zalecamy stosowanie pręta pozycjonującego.

Numer zamówieniowy:

05.2420.XXXX.XXXX

typ	ilość impulsów (np. 360 impulsów → 0360)
kołnierz 1 = Ø24 mm	rodzaj przyłącza 1 = kabel wyprowadzony osiowo (2 m) 2 = kabel wyprowadzony promieniowo (2 m)
nieprzelotowy otwór pod wał (wał wsuwany na głębokość maks. 14 mm) 1 = Ø4 mm 2 = Ø6 mm	wyjście i napięcie zasilania 1 = przeciwsołbne (bez sygnałów odwróconych) napięcie zasilania 5-24 V 2 = przeciwsołbne (z sygnałami odwróconymi) napięcie zasilania 5-24 V 3 = przeciwsołbne (bez sygnałów odwróconych) napięcie zasilania 8-30 V 4 = przeciwsołbne (z sygnałami odwróconymi) napięcie zasilania 8-30 V

Fritz Kübler GmbH • Zähl- und Sensortechnik
P.O. Box 3440 • D-78023 VS-Schwenningen
GERMANY



Tel. +49 77 20 / 39 03-0 • Fax +49 77 20 / 2 15 64
E-mail: info@kuebler.com
www.kuebler.com

DYSTRYBUTOR:



IMPOL-1 F. Szafrński Spółka jawna
02-255 Warszawa • ul. Krakowiaków 103
Tel. +48 22 / 886 56 02 • Fax + 48 22 / 886 56 04
www.impol-1.pl