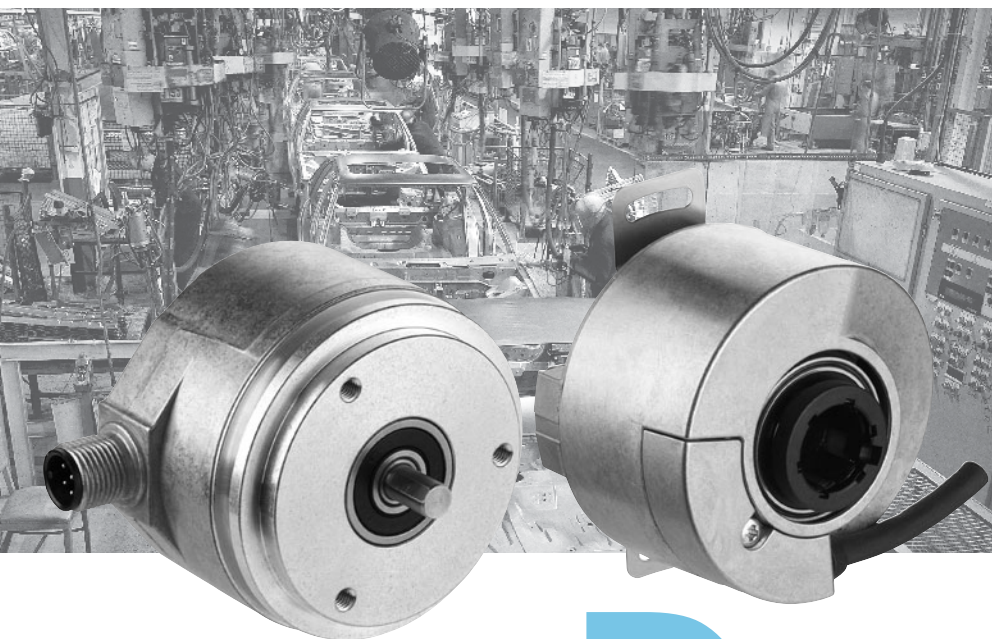


Rodzina o wysokiej rozdzielczości: DFS60 Enkodery inkrementalne



zwiększa odporność enkodera na zakłócenia pochodzące z napędu. DFS60 jest idealnym rozwiązaniem do zastosowań w trudnym środowisku, w różnych gałęziach przemysłu.

Dostępne opcje:

- interfejs TTL/RS422, HTL/push-pull
- mocowanie czołowe i kołnierzowe
- z otworem nieprzelotowym
- z otworem przelotowym
- wyprowadzony uniwersalny przewód: 1.5 m, 3 m i 5 m, może być ułożony promieniowo lub osiowo
- przyłącze M12 lub M23
- 1 do 65,536 impulsów na obrót programowalnych przez użytkownika

Dostępne opcje umożliwiają zastosowanie enkodera w zróżnicowanych branżach, takich jak np:

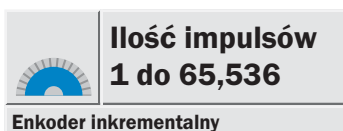
- maszyny poligraficzne
- maszyny włókiennicze
- maszyny do obróbki drewna
- maszyny pakujące

DDFS60 jest nowoczesnym enkoderem inkrementalnym o wysokiej rozdzielczości w 60 mm korpusie.

Maksymalna ilość impulsów na obrót: **65,536** czyni go unikalnym w swej klasie.

Doskonała współosiowość i wyjątkowa solidność wykonania została osiągnięta dzięki zwiększonemu rozstawowi łożysk tocznych wałka.

Wersja z otworem przelotowym i plastikową tuleją znacznie



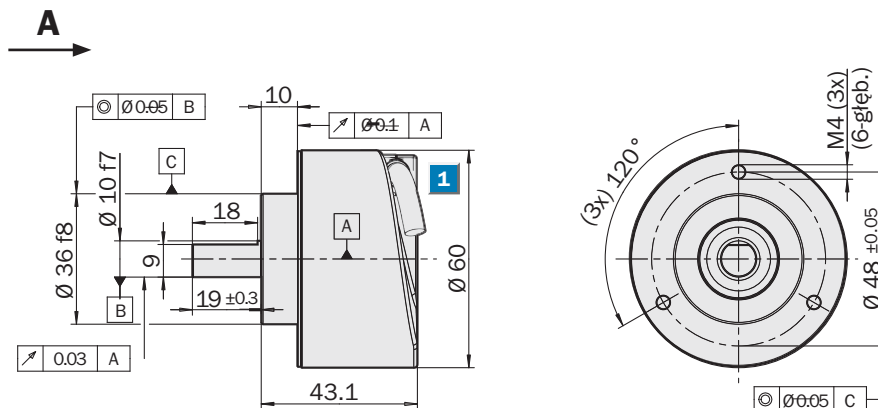
SICK | STEGMANN

Ilość impulsów
1 ... 65,536

Enkoder inkrementalny

- Przyłącze: przewód lub gniazdo
- Stopień ochrony IP65
- Interfejs elektryczny: TTL, HTL
- Elastycznie programowalne:
 - - ilość impulsów
 - - poziom sygnałów wyjściowych
 - - szerokość impulsu "zera"

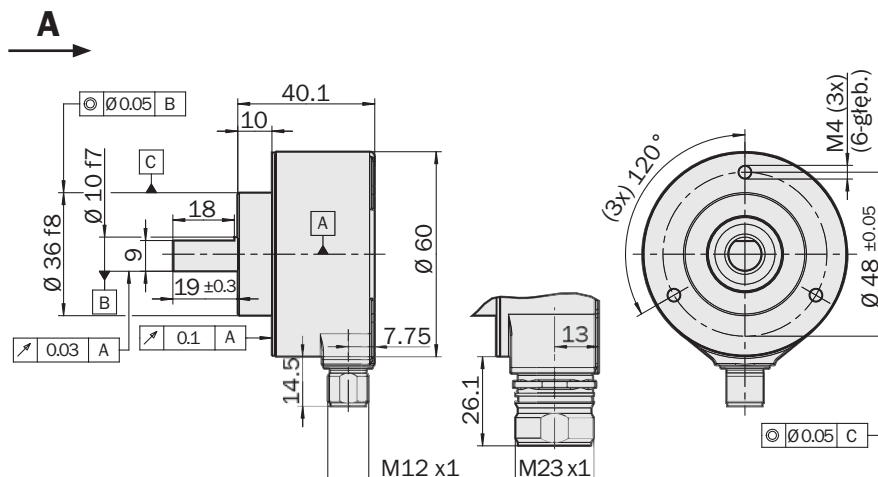
Wymiary dla mocowania czołowego - przyłącze: przewód



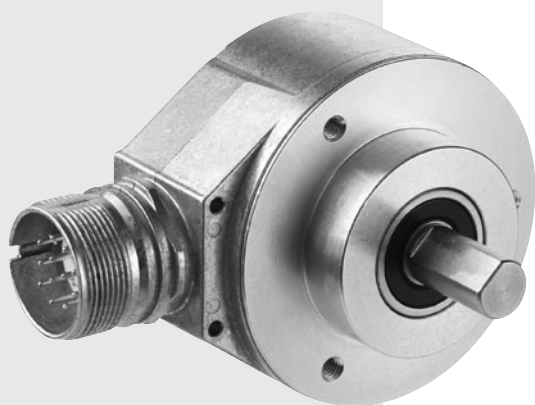
Tolerancja zgodna z DIN ISO 2768-mk

- 1** Przewód $\varnothing = 5.6 \pm 0.2$ mm
 Min. promień zgięcia R = 30 mm

Wymiary dla mocowania czołowego - przyłącze: gniazdo M12 lub M23



Tolerancja zgodna z DIN ISO 2768-mk



Akcesoria
Przyłącza elektryczne (str. 24/25)
Systemy montażowe (str. 26/27)
Programator (str. 23)

Oznaczenie wyprowadzeń (str. 22)

Dane techniczne zgodnie z DIN 32878 DFS60 mocowanie czołowe				
Typ		E	B	A
Wymiary wałka	10 x 19 mm			
Interfejs elektryczny	4.5 ... 5.5 V, TTL/RS422			
	10 ... 32 V, TTL/RS422			
	10 ... 32 V, HTL/push-pull			
	5 ... 32 V, TTL/HTL programowalny			
Ilość impulsów na obrót		100 ... 2048	1 ... 10000	1 ... 65536
Masa	0.3 kg			
Moment bezwładności rotora	6.2 gcm ²			
Krok pomiarowy	90° elektr./ilość impulsów			
Sygnał odniesienia	Ilość	1		
	Pozycja	90° elektr., bramkowana kanałem A i B		
Limit błędu		± 0.3°	± 0.05°	± 0.03°
Odchyłki kroku pomiarowego	dla ilości impulsów 1 ... 99		± 0.08°	± 0.04°
	dla ilości impulsów 100 ... 10,000	± 0.2°	± 0.01°	± 0.008°
	dla ilości impulsów > 10,000			± 0.002°
Maksymalna częstotliwość wyjść	TTL/RS422	300 kHz	600 kHz	820 kHz
	HTL/push-pull	300 kHz	600 kHz	820 kHz
	TTL/HTL programowalny		600 kHz	820 kHz
Maksymalna prędkość obrotowa ¹⁾		10,000 obr/min	10,000 obr/min	10,000 obr/min
Przyspieszenie kątowe	5 x 10 ⁵ rad/s ²			
Maks. moment obrotowy przy 20 °C	0.3 Ncm			
Moment rozruchowy przy 20 °C	0.5 Ncm			
Dopuszczalne obciążenie wałka	promieniowe	80 N	80 N	80 N
	osiowe	40 N	40 N	40 N
Żywotność łożysk	3 x 10 ⁹ obrotów			
Zakres temperatur pracy		0 ... + 70 °C	-20 ... + 100 °C	-20 ... + 100 °C
Zakres temperatur składowania (bez opakowania)		-40 ... + 100 °C	-40 ... + 100 °C	-40 ... + 100 °C
Dopuszczalna wilgotność względna ²⁾	90 %			
Odporność na zakłócenia EMC ³⁾				
Odporność	Na udary ⁴⁾	50 g/6 ms	70 g/6 ms	60 g/6 ms
	Na wibracje ⁵⁾	20 g/10 ... 2000 Hz	30 g/10 ... 2000 Hz	20 g/10 ... 2000 Hz
Stopień ochrony wg IEC 60529		IP 64	IP 65	IP 65
Prąd obciążenia wyjść	4.5 ... 5.5 V, TTL/RS422	30 mA	30 mA	30 mA
	10 ... 32 V, TTL/RS422	30 mA	30 mA	30 mA
	10 ... 32 V, HTL/push-pull	30 mA	30 mA	30 mA
	5 ... 32 V, TTL/HTL programowalny		30 mA	30 mA
Prąd zasilania bez obciążenia	4.5 ... 5.5 V, TTL/RS422	40 mA	40 mA	40 mA
	10 ... 32 V, TTL/RS422	40 mA	40 mA	40 mA
	10 ... 32 V, HTL/push-pull	40 mA	40 mA	40 mA
	5 ... 32 V, TTL/HTL programowalny		60 mA	60 mA
Czas inicjalizacji po włączeniu zasilania	4.5 ... 5.5 V, TTL/RS422	40 ms	40 ms	40 ms
	10 ... 32 V, TTL/RS422	40 ms	40 ms	40 ms
	10 ... 32 V, HTL/HTL programowalny	40 ms	40 ms	40 ms
	5 ... 32 V, TTL/HTL programowalny		1000 ms	1000 ms

¹⁾ Samopodgrzewanie 3.3k/1,000 min⁻¹
przy obrotach maksymalnych należy kontrolować temperaturę.

⁴⁾ Wg EN 60068-2-27

⁵⁾ Wg EN 60068-2-6

²⁾ Niedopuszczalna kondensacja wilgoci na tarczy kodowej.

³⁾ Wg EN 61000-6-2 oraz EN 61000-6-4

Informacje do zamówienia, TTL lub HTL

DFS60 Programowalny enkoder inkrementalny - mocowanie czołowe

Poz. 1	Poz. 2	Poz. 3	Poz. 4	Poz. 5	Poz. 6	Poz. 7	Poz. 8	Poz. 9	Poz. 10	Poz. 11	Poz. 12	Poz. 13	Poz. 14	Poz. 15	Poz. 16
D	F	S	6	0		-	S								

Typ (szczegóły techniczne str. 7) E B A	Interfejs mechaniczny Wałek 10 x 19 mm = 4	Interfejs elektryczny 4.5 ... 5.5 V, TTL/RS422 = A 10 ... 32 V, TTL/RS422 = C 10 ... 32 V, HTL/push-pull = E	Typ przyłącza elektrycznego Gniazdo M23, 12-pin, radial = A Gniazdo M12, 8-pin, radial = C Przewód 8-żyłowy, 1.5 m ¹⁾ = K Przewód 8-żyłowy, 3 m ¹⁾ = L Przewód 8-żyłowy 5 m ¹⁾ = M	Ilość impulsów zawsze 5 cyfr Wybór ilości impulsów wg tabeli.

¹⁾ Uniwersalne wyprowadzenie przewodu umożliwia jego radialne lub osiowe ułożenie bez skręcania.

Typ E - Ilość impulsów na obrót

00100	00314	00500	01000	02000
00200	00360	00512	01024	02048
00250		00720	01250	

Typ B - Ilość impulsów na obrót

00050	00300	00500	01000	02000	04000	07200	Inne na zamówienie
00100	00314	00512	01024	02048	04096	08192	
00200	00360	00720	01250	02500	05000	10000	
00250				03600			

Typ A - Ilość impulsów na obrót

00100	00300	00500	01000	02000	04000	07200	16384
00200	00314	00512	01024	02048	04096	08192	32768
00250	00360	00720	01250	02500	05000	10000	65536
				03600			Inne na zamówienie

DFS60 Enkoder inkrementalny, typ E, wałek 10 x 19 mm,

Interfejs elektryczny 10 ... 32 V, HTL/push-pull, gniazdo M12, 8-pin, 1024 impulsy na obrót

Poz. 1	Poz. 2	Poz. 3	Poz. 4	Poz. 5	Poz. 6	Poz. 7	Poz. 8	Poz. 9	Poz. 10	Poz. 11	Poz. 12	Poz. 13	Poz. 14	Poz. 15	Poz. 16
D	F	S	6	0	E	-	S	4	E	C	0	1	0	2	4

Informacje do zamówienia, TTL lub HTL programowalny

DFS60 Programowalny enkoder inkrementalny - mocowanie czołowe

Poz. 1	Poz. 2	Poz. 3	Poz. 4	Poz. 5	Poz. 6	Poz. 7	Poz. 8	Poz. 9	Poz. 10	Poz. 11	Poz. 12	Poz. 13	Poz. 14	Poz. 15	Poz. 16
D	F	S	6	0		-	S								

Typ (szczegóły techniczne str. 3)	Interfejs mechaniczny		Interfejs elektryczny		Typ przyłącza elektrycznego		Ilość impulsów zawsze 5 cyfr Wybór ilości impulsów wg tabeli.
	Walek 10 x 19 mm = 4		5 ... 32 V, TTL/HTL programowalny ¹⁾ = P		Gniazdo M23, 12-pin, radial = A		
	B		¹⁾ Ustawienia fabryczne: TTL		Gniazdo M12, 8-pin, radial = C		
A					Przewód 8-żyłowy, 1.5 m ²⁾ = K		
					Przewód 8-żyłowy, 3 m ²⁾ = L		
					Przewód 8-żyłowy, 5 m ²⁾ = M		

²⁾ Uniwersalne wyprowadzenie przewodu umożliwia jego radialne lub osiowe ułożenie bez skręcania.

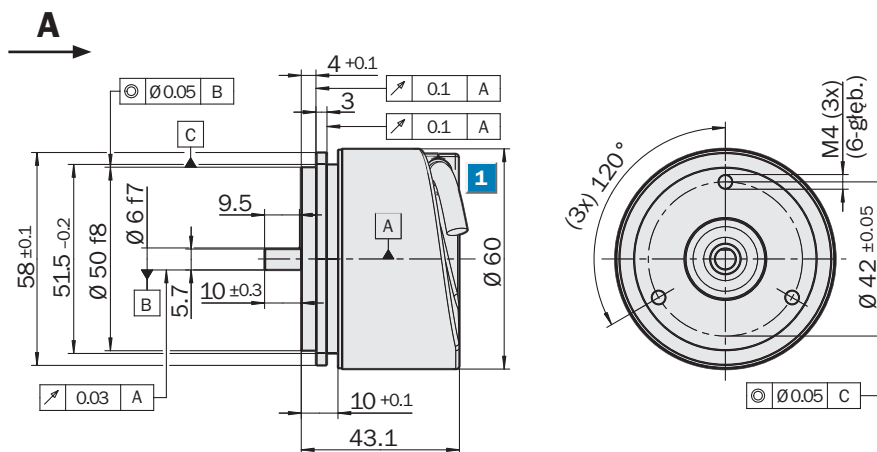
Dane do zamówienia		Dane do zamówienia	
DFS60 Enkoder inkrementalny typ B		DFS60 Enkoder inkrementalny typ A	
Mocowanie czołowe		Mocowanie czołowe	
Walek 10 x 19 mm		Walek 10 x 19 mm	
Typ	Nr katalogowy	Typ	Nr katalogowy
DFS60B-S4PA10000	1036720	DFS60A-S4PA65536	1036725
DFS60B-S4PC10000	1036721	DFS60A-S4PC65536	1036726
DFS60B-S4PK10000	1036722	DFS60A-S4PK65536	1036727
DFS60B-S4PL10000	1036723	DFS60A-S4PL65536	1036728
DFS60B-S4PM10000	1036724	DFS60A-S4PM65536	1036729

Ilość impulsów
1 ... 65,536

Enkoder Inkrementalny

- Przyłącze: przewód lub gniazdo
- Stopień ochrony IP 65
- Interfejs elektryczny: TTL, HTL
- Elastycznie programowalne:
 - - ilość impulsów,
 - - poziom sygnałów wyjściowych,
 - - szerokość impulsu "zera"

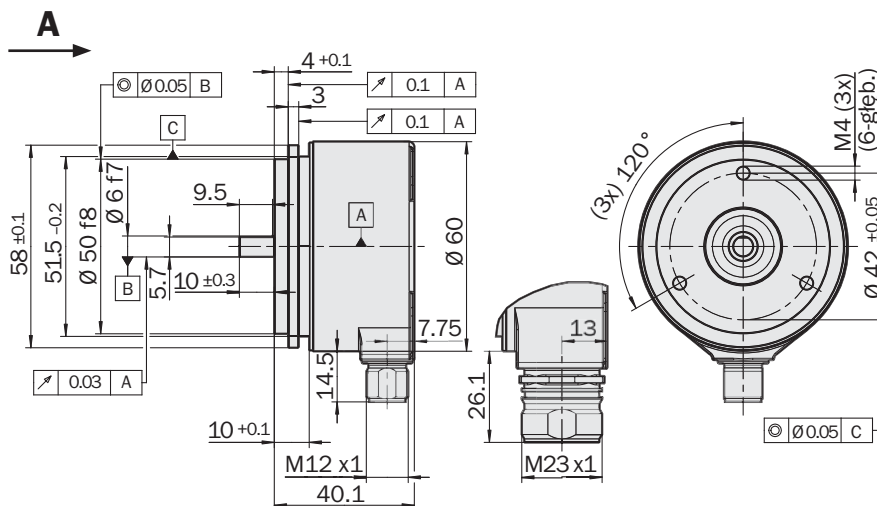
Wymiary dla mocowania kołnierzowego - przyłącze: przewód



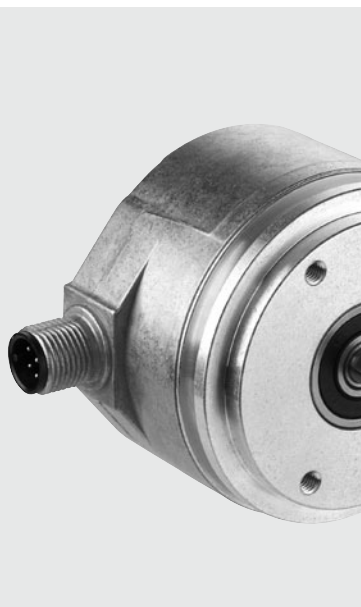
Tolerancja zgodna z DIN ISO 2768-mk

- 1** Przewód $\varnothing = 5.6 \pm 0.2$ mm
 Min. promień zgięcia R = 30 mm

Wymiary dla mocowania kołnierzowego - przyłącze M12 lub M23



Tolerancja zgodna z DIN ISO 2768-mk



Akcesoria
Przyłącza elektryczne (str. 24/25)
Systemy montażowe (str. 26/27)
Programator (str. 23)

Oznaczenie wyprowadzeń (str. 22)

Dane techniczne zgodnie z DIN 32878 DFS60 mocowanie kołnierzone				
Typ		E	B	A
Wymiary wałka	6 x 10 mm			
Interfejs elektryczny	4.5 ... 5.5 V, TTL/RS422			
	10 ... 32 V, TTL/RS422			
	10 ... 32 V, HTL/push-pull			
	5 ... 32 V, TTL/HTL programowalny			
Ilość impulsów na obrót		100 ... 2048	1 ... 10000	1 ... 65536
Masa	0.3 kg			
Moment bezwładności rotora	6.2 gcm ²			
Krok pomiarowy	90° elektr./ilość impulsów			
Sygnał odniesienia	Ilość	1		
	Pozycja	90° elektr., bramkowana kanałem A i B		
Limit błędu		± 0.3°	± 0.05°	± 0.03°
Odchyłki kroku pomiarowego	dla ilości impulsów 1 ... 99		± 0.08°	± 0.04°
	dla ilości impulsów 100 ... 10,000	± 0.2°	± 0.01°	± 0.008°
	dla ilości impulsów > 10,000			± 0.002°
Maksymalna częstotliwość wyjść	TTL/RS422	300 kHz	600 kHz	820 kHz
	HTL/push-pull	300 kHz	600 kHz	820 kHz
	TTL/HTL programowalny		600 kHz	820 kHz
Maksymalna prędkość obrotowa ¹⁾		10,000 obr/min	10,000 obr/min	10,000 obr/min
Przyspieszenie kątowe	5 x 10 ⁵ rad/s ²			
Maks. moment obrotowy przy 20 °C	0.3 Ncm			
Moment rozruchowy przy 20 °C	0.5 Ncm			
Dopuszczalne obciążenia wałka	promieniowe	80 N	80 N	80 N
	osiowe	40 N	40 N	40 N
Żywotność łożysk	3 x 10 ⁹ obrotów			
Zakres temperatur pracy		0 ... + 70 °C	-20 ... + 100 °C	-20 ... + 100 °C
Zakres temperatur składowania (bez opakowania)		-40 ... + 100 °C	-40 ... + 100 °C	-40 ... + 100 °C
Dopuszczalna wilgotność względna ²⁾	90 %			
Odporność na zakłócenia EMC ³⁾				
Odporność	Na udary ⁴⁾	50 g/6 ms	70 g/6 ms	60 g/6 ms
	Na wibracje ⁵⁾	20 g/10 ... 2000 Hz	30 g/10 ... 2000 Hz	20 g/10 ... 2000 Hz
Stopień ochrony wg IEC 60529		IP 64	IP 65	IP 65
Prąd obciążenia wyjść	4.5 ... 5.5 V, TTL/RS422	30 mA	30 mA	30 mA
	10 ... 32 V, TTL/RS422	30 mA	30 mA	30 mA
	10 ... 32 V, HTL/push-pull	30 mA	30 mA	30 mA
	5 ... 32 V, TTL/HTL programowalny		30 mA	30 mA
Prąd zasilania bez obciążenia	4.5 ... 5.5 V, TTL/RS422	40 mA	40 mA	40 mA
	10 ... 32 V, TTL/RS422	40 mA	40 mA	40 mA
	10 ... 32 V, HTL/push-pull	40 mA	40 mA	40 mA
	5 ... 32 V, TTL/HTL programowalny		60 mA	60 mA
Czas inicjalizacji po włączeniu zasilania	4.5 ... 5.5 V, TTL/RS422	40 ms	40 ms	40 ms
	10 ... 32 V, TTL/RS422	40 ms	40 ms	40 ms
	10 ... 32 V, HTL/HTL programowalny	40 ms	40 ms	40 ms
	5 ... 32 V, TTL/HTL programowalny		1000 ms	1000 ms

¹⁾ Samopodgrzewanie 3.3k/1,000 min⁻¹
przy obrotach maksymalnych należy kontrolować temperaturę

⁴⁾ wg EN 60068-2-27

²⁾ Niedopuszczalna kondensacja wilgoci na tarczy kodowej.

⁵⁾ wg EN 60068-2-6

³⁾ wg EN 61000-6-2 and EN 61000-6-4

Informacje do zamówienia, TTL lub HTL

DFS60 Enkoder inkrementalny - mocowanie kołnierzowe

Poz. 1	Poz. 2	Poz. 3	Poz. 4	Poz. 5	Poz. 6	Poz. 7	Poz. 8	Poz. 9	Poz. 10	Poz. 11	Poz. 12	Poz. 13	Poz. 14	Poz. 15	Poz. 16
D	F	S	6	0		-	S								

Typ (szczegóły techniczne str. 7) E B A	Interfejs mechaniczny Wałek 6 x 10 mm = 1	Interfejs elektryczny 4.5 ... 5.5 V, TTL/RS422 = A 10 ... 32 V, TTL/RS422 = C 10 ... 32 V, HTL/push-pull = E	Typ przyłącza elektrycznego Gniazdo M23, 12-pin, radial = A Gniazdo M12, 8-pin, radial = C Przewód 8-żyłowy, 1.5 m ¹⁾ = K Przewód 8-żyłowy, 3 m ¹⁾ = L Przewód 8-żyłowy, 5 m ¹⁾ = M	Ilość impulsów Zawsze 5 cyfr Wybór ilości impulsów wg tabeli.

¹⁾ Uniwersalne wyprowadzenie przewodu umożliwi jego radialne lub osiowe ułożenie bez skręcania.

Typ E - Ilość impulsów na obrót

00100	00314	00500	01000	02000
00200	00360	00512	01024	02048
00250		00720	01250	

Typ B - Ilość impulsów na obrót

00050	00300	00500	01000	02000	04000	07200	Inne na zamówienie
00100	00314	00512	01024	02048	04096	08192	
00200	00360	00720	01250	02500	05000	10000	
00250				03600			

Typ A - Ilość impulsów na obrót

00100	00300	00500	01000	02000	04000	07200	16384
00200	00314	00512	01024	02048	04096	08192	32768
00250	00360	00720	01250	02500	05000	10000	65536
				03600			Inne na zamówienie

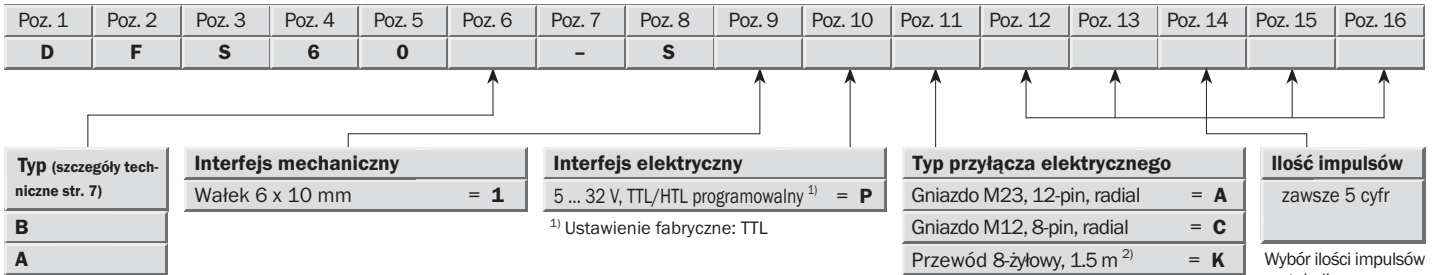
DFS60 Enkoder inkrementalny, typ E, wałek 6 x 10 mm, interfejs elektryczny 10 ... 32 V, HTL/push-pull,

gniazdo M12, 8-pin, 1024 impulsy na obrót

Poz. 1	Poz. 2	Poz. 3	Poz. 4	Poz. 5	Poz. 6	Poz. 7	Poz. 8	Poz. 9	Poz. 10	Poz. 11	Poz. 12	Poz. 13	Poz. 14	Poz. 15	Poz. 16
D	F	S	6	0	E	-	S	1	E	C	0	1	0	2	4

Informacje do zamówienia, TTL lub HTL

DFS60 Enkoder inkrementalny - mocowanie kołnierzowe



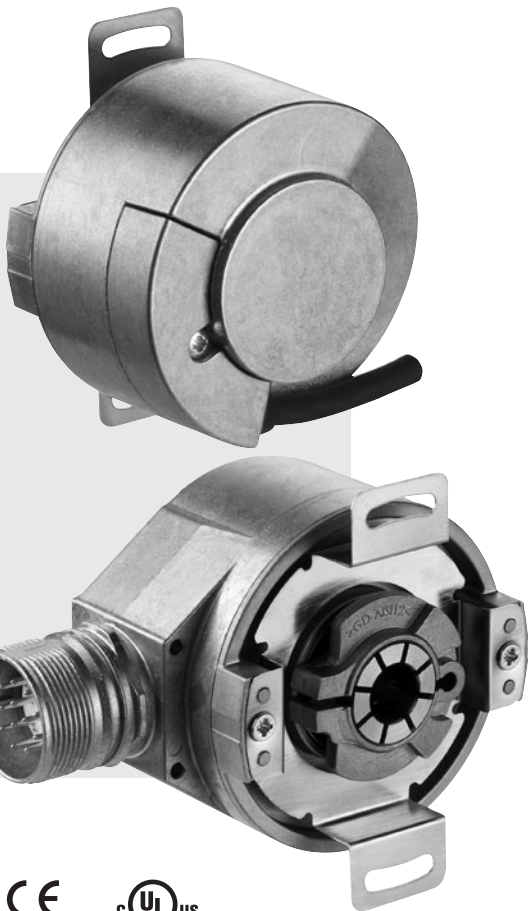
¹⁾ Uniwersalne wyprowadzenie przewodu umożliwia jego radialne lub osiowe ułożenie bez skręcania.

Dane do zamówienia		Dane do zamówienia	
DFS60 Enkoder inkrementalny typ B		DFS60 Enkoder inkrementalny typ A	
Mocowanie kołnierzowe		Mocowanie kołnierzowe	
Walek 6 x 10 mm		Walek 6 x 10 mm	
Typ	Nr katalogowy	Typ	Nr katalogowy
DFS60B-S1PA10000	1036755	DFS60A-S1PA65536	1036760
DFS60B-S1PC10000	1036756	DFS60A-S1PC65536	1036761
DFS60B-S1PK10000	1036757	DFS60A-S1PK65536	1036762
DFS60B-S1PL10000	1036758	DFS60A-S1PL65536	1036763
DFS60B-S1PM10000	1036759	DFS60A-S1PM65536	1036764

Ilość impulsów
1 ... 65,536

Enkoder inkrementalny

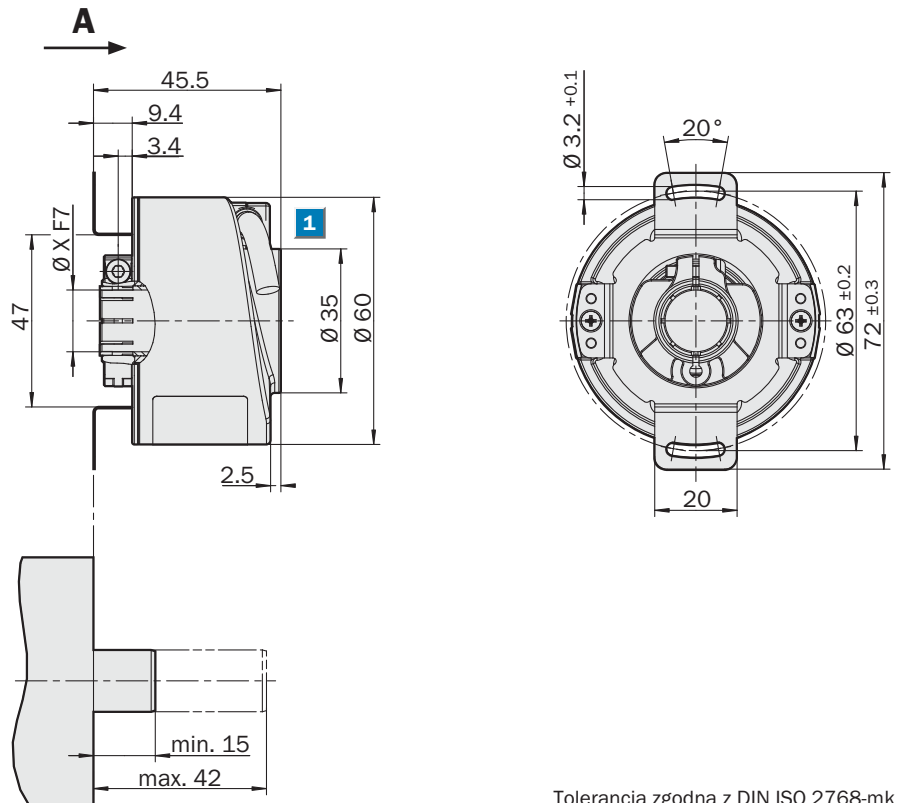
- Przyłącze: przewód lub gniazdo
- Stopień ochrony IP65
- Interfejs elektryczny: TTL, HTL
- Elastycznie programowalne:
 - - ilość impulsów na obrót
 - - poziom sygnałów wyjściowych
 - - szerokość impulsu "zera"



Akcesoria
Przyłącza elektryczne (str. 24/25)
Systemy montażowe (str. 26/27)
Programator (page 23)

Oznaczenie wyprowadzeń (str. 22)

Wymiary dla otworu nieprzelotowego - przyłącze: przewód

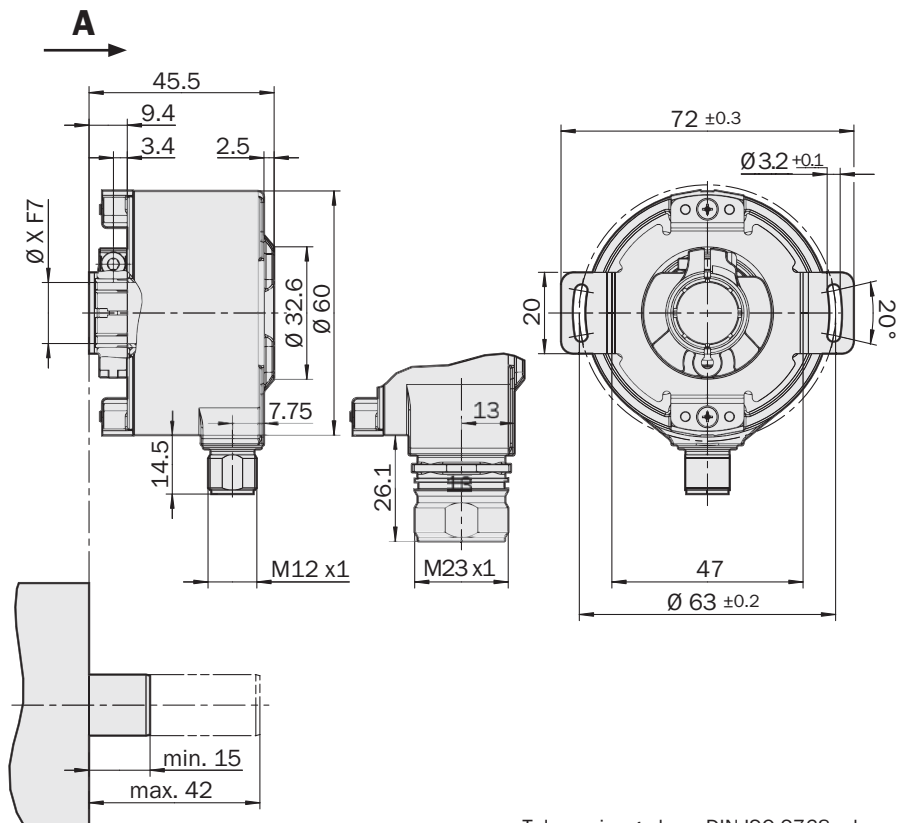


Skojarzony wałek

Tolerancja zgodna z DIN ISO 2768-mk

1 Przewód $\varnothing = 5.6 \pm 0.2$ mm
Min. promień zgięcia $R = 30$ mm

Wymiary dla otworu nieprzelotowego - przyłącze: gniazdo M12 lub M23



Skojarzony wałek

Tolerancja zgodna z DIN ISO 2768-mk

Dane techniczne zgodnie z DIN 32878		DFS60 otwór nieprzelotowy		
Typ		E	B	A
Wymiary otworu	8, 10, 12, 14, 15 mm a. 3/8", 1/2", 5/8"			
Interfejs elektryczny	4.5 ... 5.5 V, TTL/RS422			
	10 ... 32 V, TTL/RS422			
	10 ... 32 V, HTL/push-pull			
	5 ... 32 V, TTL/HTL programowalny			
Ilość impulsów na obrót		100 ... 2048	1 ... 10000	1 ... 65536
Masa	0.2 kg			
Moment bezwładności rotora	40 gcm ²			
Krok pomiarowy	90° elektr./ilość impulsów			
Sygnał odniesienia	Ilość	1		
	Pozycja	90° elektr., bramkowana kanałem A i B		
Limit błędu		± 0.3°	± 0.05°	± 0.03°
Odchyłki kroku pomiarowego	dla ilości impulsów 1 ... 99		± 0.08°	± 0.04°
	dla ilości impulsów 100 ... 10,000	± 0.2°	± 0.01°	± 0.008°
	dla ilości impulsów > 10,000			± 0.002°
Maksymalna częstotliwość wyjść	TTL/RS422	300 kHz	600 kHz	820 kHz
	HTL/push-pull	300 kHz	600 kHz	820 kHz
	TTL/HTL programowalny		600 kHz	820 kHz
Maksymalna prędkość obrotowa ¹⁾		6,000 obr/min	6,000 obr/min	6,000 obr/min
Przyspieszenie kątowe	5 x 10 ⁵ rad/s ²			
Maks. moment obrotowy przy 20 °C	0.6 Ncm			
Moment rozruchowy przy 20 °C	0.8 Ncm			
Dopuszczalne przemieszczenie enkodera względem skojarzonego wałka				
promieniowe	statyczne/dynamiczne	± 0.3/± 0.1 mm	± 0.3/± 0.1 mm	± 0.3/± 0.05 mm
osiowe	statyczne/dynamiczne	± 0.5/± 0.2 mm	± 0.5/± 0.2 mm	± 0.5/± 0.01 mm
Żywotność łożysk	3 x 10 ⁹ obrotów			
Zakres temperatur pracy		0 ... + 70 °C	-20 ... + 100 °C	-20 ... + 100 °C
Zakres temperatur składowania (bez opakowania)		-40 ... + 100 °C	-40 ... + 100 °C	-40 ... + 100 °C
Dopuszczalna wilgotność względna ²⁾	90 %			
Odporność na zakłócenia EMC ³⁾				
Odporność	Na udary ⁴⁾	50 g/6 ms	70 g/6 ms	60 g/6 ms
	Na wibracje ⁵⁾	20 g/10 ... 2000 Hz	30 g/10 ... 2000 Hz	20 g/10 ... 2000 Hz
Stopień ochrony wg IEC 60529		IP 64	IP 65	IP 65
Prąd obciążenia wyjść	4.5 ... 5.5 V, TTL/RS422	max. 30 mA	max. 30 mA	max. 30 mA
	10 ... 32 V, TTL/RS422	max. 30 mA	max. 30 mA	max. 30 mA
	10 ... 32 V, HTL/push-pull	max. 30 mA	max. 30 mA	max. 30 mA
	5 ... 32 V, TTL/HTL programowalny		max. 30 mA	max. 30 mA
Prąd zasilania bez obciążenia	4.5 ... 5.5 V, TTL/RS422	40 mA	40 mA	40 mA
	10 ... 32 V, TTL/RS422	40 mA	40 mA	40 mA
	10 ... 32 V, HTL/push-pull	40 mA	40 mA	40 mA
	5 ... 32 V, TTL/HTL programowalny		60 mA	60 mA
Czas inicjalizacji po włączeniu zasilania	4.5 ... 5.5 V, TTL/RS422	40 ms	40 ms	40 ms
	10 ... 32 V, TTL/RS422	40 ms	40 ms	40 ms
	10 ... 32 V, HTL/HTL programowalny	40 ms	40 ms	40 ms
	5 ... 32 V, TTL/HTL programowalny		1000 ms	1000 ms

¹⁾ Samopodgrzewanie 3.3k/1,000 min⁻¹
przy obrotach maksymalnych należy kontrolować temperaturę

⁴⁾ Wg EN 60068-2-27

⁵⁾ Wg EN 60068-2-6

²⁾ Niedopuszczalna kondensacja wilgoci na tarczy kodowej

³⁾ Wg EN 61000-6-2 oraz EN 61000-6-4

Informacje do zamówienia, TTL lub HTL

DFS60 Enkoder inkrementalny - otwór nieprzelotowy

Poz. 1	Poz. 2	Poz. 3	Poz. 4	Poz. 5	Poz. 6	Poz. 7	Poz. 8	Poz. 9	Poz. 10	Poz. 11	Poz. 12	Poz. 13	Poz. 14	Poz. 15	Poz. 16
D	F	S	6	0		-	B								

Typ (szczegóły techniczne str. 11)	Interfejs mechaniczny	Interfejs elektryczny	Typ przyłącza elektrycznego	Ilość impulsów
E	Otwór nieprzelotowy 8 mm = B	4.5 ... 5.5 V, TTL/RS422 = A	Gniazdo M23, 12-pin, radial = A	zawsze 5 cyfr
B	Otwór nieprzelotowy 3/8" = C	10 ... 32 V, TTL/RS422 = C	Gniazdo M12, 8-pin, radial = C	
B	Otwór nieprzelotowy 10 mm = D	10 ... 32 V, HTL/push-pull = E	Przewód 8-żyłowy 1.5 m ¹⁾ = K	Wybór ilości impulsów wg tabeli.
A	Otwór nieprzelotowy 12 mm = E		Przewód 8-żyłowy 3 m ¹⁾ = L	
	Otwór nieprzelotowy 1/2" = F		Przewód 8-żyłowy 5 m ¹⁾ = M	
	Otwór nieprzelotowy 14 mm = G			
	Otwór nieprzelotowy 15 mm = H			
	Otwór nieprzelotowy 5/8" = J			

¹⁾ Uniwersalne wyprowadzenie przewodu umożliwia jego radialne lub osiowe ułożenie bez skręcania.

Typ E - Ilość impulsów na obrót

00100	00314	00500	01000	02000
00200	00360	00512	01024	02048
00250		00720	01250	

Typ B - Ilość impulsów na obrót

00050	00300	00500	01000	02000	04000	07200	Inne na zamówienie
00100	00314	00512	01024	02048	04096	08192	
00200	00360	00720	01250	02500	05000	10000	
00250				03600			

Typ A - Ilość impulsów na obrót

00100	00300	00500	01000	02000	04000	07200	16384
00200	00314	00512	01024	02048	04096	08192	32768
00250	00360	00720	01250	02500	05000	10000	65536
				03600			Inne na zamówienie

DFS60 Enkoder inkrementalny, typ E, otwór nieprzelotowy 10 mm,

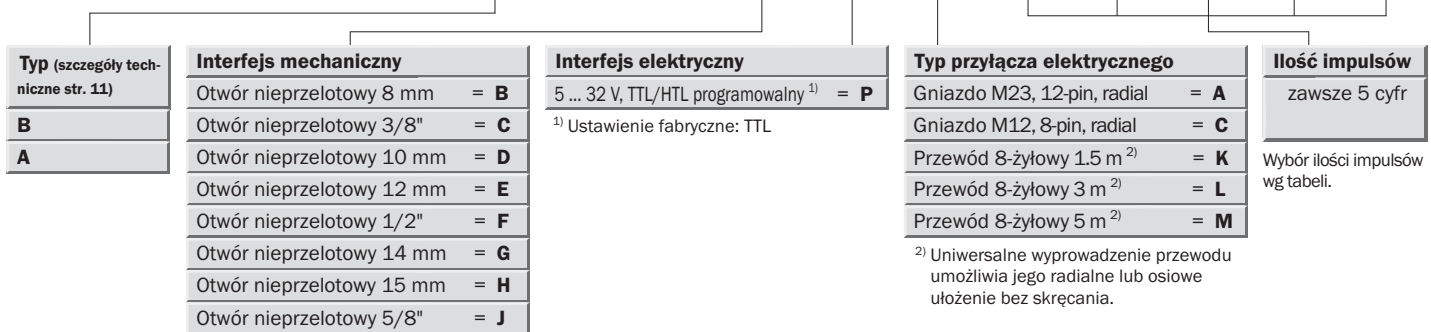
interfejs elektryczny 10 ... 32 V, HTL/push-pull, gniazdo M12, 8-pin, 1024 impulsy na obrót

Poz. 1	Poz. 2	Poz. 3	Poz. 4	Poz. 5	Poz. 6	Poz. 7	Poz. 8	Poz. 9	Poz. 10	Poz. 11	Poz. 12	Poz. 13	Poz. 14	Poz. 15	Poz. 16
D	F	S	6	0	E	-	B	D	E	C	0	1	0	2	4

Informacje do zamówienia, TTL lub HTL programowalny

DFS60 Programowalny enkoder inkrementalny - otwór nieprzelotowy

Poz. 1	Poz. 2	Poz. 3	Poz. 4	Poz. 5	Poz. 6	Poz. 7	Poz. 8	Poz. 9	Poz. 10	Poz. 11	Poz. 12	Poz. 13	Poz. 14	Poz. 15	Poz. 16
D	F	S	6	0		-	B								



Typ (szczegóły techniczne str. 11)
B
A

Interfejs mechaniczny
Otwór nieprzelotowy 8 mm = B
Otwór nieprzelotowy 3/8" = C
Otwór nieprzelotowy 10 mm = D
Otwór nieprzelotowy 12 mm = E
Otwór nieprzelotowy 1/2" = F
Otwór nieprzelotowy 14 mm = G
Otwór nieprzelotowy 15 mm = H
Otwór nieprzelotowy 5/8" = J

Interfejs elektryczny
5 ... 32 V, TTL/HTL programowalny ¹⁾ = P
¹⁾ Ustawienie fabryczne: TTL

Typ przyłącza elektrycznego
Gniazdo M23, 12-pin, radial = A
Gniazdo M12, 8-pin, radial = C
Przewód 8-żyłowy 1.5 m ²⁾ = K
Przewód 8-żyłowy 3 m ²⁾ = L
Przewód 8-żyłowy 5 m ²⁾ = M

Ilość impulsów
zawsze 5 cyfr

Wybór ilości impulsów wg tabeli.

²⁾ Uniwersalne wyprowadzenie przewodu umożliwia jego radialne lub osiowe ułożenie bez skręcania.

Dane do zamówienia	Dane do zamówienia	Dane do zamówienia	Dane do zamówienia
DFS60 Enkoder inkrementalny typ B	DFS60 Enkoder inkrementalny typ B	DFS60 Enkoder inkrementalny typ B	DFS60 Enkoder inkrementalny typ B
Otwór nieprzelotowy	Otwór nieprzelotowy	Otwór nieprzelotowy	Otwór nieprzelotowy
Gniazdo M23	Gniazdo M12	Przewód 1,5 m	Przewód 3 m
Typ	Typ	Typ	Typ
Nr katalogowy	Nr katalogowy	Nr katalogowy	Nr katalogowy
DFS60B-BBPA10000 1036765	DFS60B-BBPC10000 1036773	DFS60B-BBPK10000 1036781	DFS60B-BBPL10000 1036789
DFS60B-BCPA10000 1036766	DFS60B-BCPC10000 1036774	DFS60B-BCPK10000 1036782	DFS60B-BCPL10000 1036790
DFS60B-BDPA10000 1036767	DFS60B-BDPC10000 1036775	DFS60B-BDPK10000 1036783	DFS60B-BDPL10000 1036791
DFS60B-BEPA10000 1036768	DFS60B-BEPC10000 1036776	DFS60B-BEPK10000 1036784	DFS60B-BEPL10000 1036792
DFS60B-BFPA10000 1036769	DFS60B-BFPC10000 1036777	DFS60B-BFPK10000 1036785	DFS60B-BFPL10000 1036793
DFS60B-BGPA10000 1036770	DFS60B-BGPC10000 1036778	DFS60B-BGPK10000 1036786	DFS60B-BGPL10000 1036794
DFS60B-BHPA10000 1036771	DFS60B-BHPC10000 1036779	DFS60B-BHPK10000 1036787	DFS60B-BHPL10000 1036795
DFS60B-BJPA10000 1036772	DFS60B-BJPC10000 1036780	DFS60B-BJPK10000 1036788	DFS60B-BJPL10000 1036796

Dane do zamówienia	Dane do zamówienia	Dane do zamówienia	Dane do zamówienia
DFS60 Enkoder inkrementalny typ B	DFS60 Enkoder inkrementalny typ A	DFS60 Enkoder inkrementalny typ A	DFS60 Enkoder inkrementalny typ A
Otwór nieprzelotowy	Otwór nieprzelotowy	Otwór nieprzelotowy	Otwór nieprzelotowy
Przewód 5 m	Gniazdo M23	Gniazdo M12	Przewód 1,5 m
Typ	Typ	Typ	Typ
Nr katalogowy	Nr katalogowy	Nr katalogowy	Nr katalogowy
DFS60B-BBPM10000 1036797	DFS60A-BBPA65536 1036805	DFS60A-BBPC65536 1036813	DFS60A-BBPK65536 1036821
DFS60B-BCPM10000 1036798	DFS60A-BCPA65536 1036806	DFS60A-BCPC65536 1036814	DFS60A-BCPK65536 1036822
DFS60B-BDPM10000 1036799	DFS60A-BDPA65536 1036807	DFS60A-BDPC65536 1036815	DFS60A-BDPK65536 1036823
DFS60B-BEPM10000 1036800	DFS60A-BEPA65536 1036808	DFS60A-BEPC65536 1036816	DFS60A-BEPK65536 1036824
DFS60B-BFPM10000 1036801	DFS60A-BFPA65536 1036809	DFS60A-BFPC65536 1036817	DFS60A-BFPK65536 1036825
DFS60B-BGPM10000 1036802	DFS60A-BGPA65536 1036810	DFS60A-BGPC65536 1036818	DFS60A-BGPK65536 1036826
DFS60B-BHPM10000 1036803	DFS60A-BHPA65536 1036811	DFS60A-BHPC65536 1036819	DFS60A-BHPK65536 1036827
DFS60B-BJPM10000 1036804	DFS60A-BJPA65536 1036812	DFS60A-BJPC65536 1036820	DFS60A-BJPK65536 1036828

Dane do zamówienia	Dane do zamówienia
DFS60 Enkoder inkrementalny typ A	DFS60 Enkoder inkrementalny typ A
Otwór nieprzelotowy	Otwór nieprzelotowy
Przewód 3 m	Przewód 5 m
Typ	Type
Nr katalogowy	Nr katalogowy
DFS60A-BBPL65536 1036829	DFS60A-BBPM65536 1036837
DFS60A-BCPL65536 1036830	DFS60A-BCPM65536 1036838
DFS60A-BDPL65536 1036831	DFS60A-BDPM65536 1036839
DFS60A-BEPL65536 1036832	DFS60A-BEPM65536 1036840
DFS60A-BFPL65536 1036833	DFS60A-BFPM65536 1036841
DFS60A-BGPL65536 1036834	DFS60A-BGPM65536 1036842
DFS60A-BHPL65536 1036835	DFS60A-BHPM65536 1036843
DFS60A-BJPL65536 1036836	DFS60A-BJPM65536 1036844

Ilość impulsów
1 ... 65,536

Enkoder inkrementalny

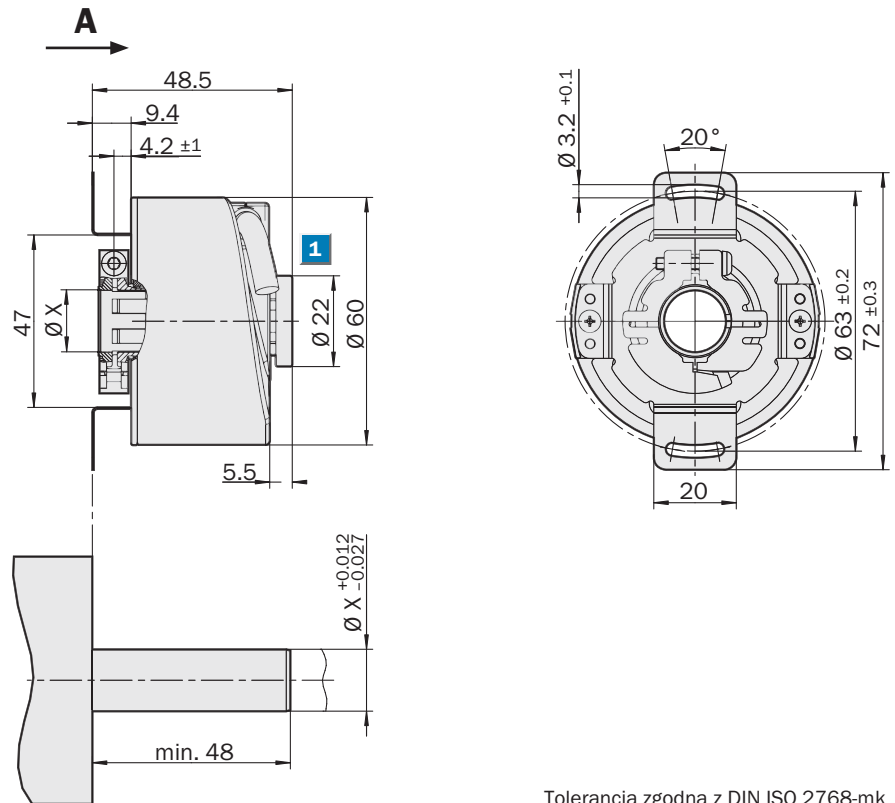
- Przyłącze: przewód lub gniazdo
- Stopień ochrony IP65
- Interfejs elektryczny: TTL, HTL
- Elastycznie programowalne:
 - - ilość impulsów na obrót
 - - poziom sygnałów wyjściowych
 - - szerokość impulsów "zera"



Akcesoria
Przyłącza elektryczne (str. 24/25)
Systemy montażowe (str. 26/27)
Programator (str. 23)

Oznaczenie wyprowadzeń (str. 22)

Wymiary dla otworu przelotowego z tuleją plastikową - przyłącze: przewód

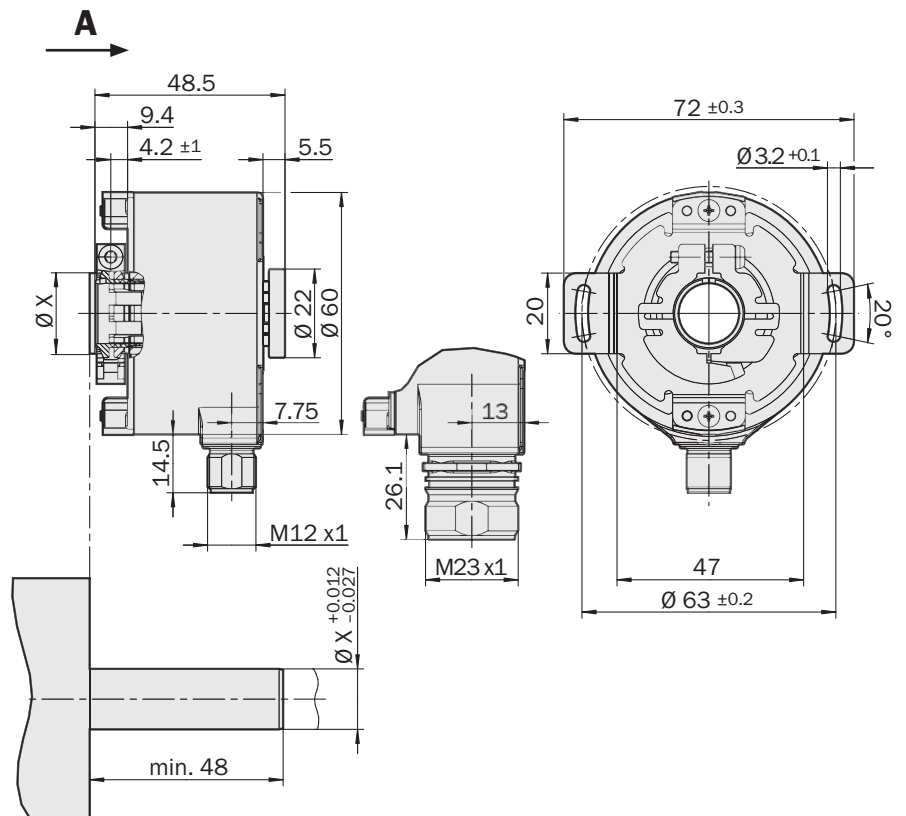


Skojarzony wałek

Tolerancja zgodna z DIN ISO 2768-mk

- 1** Przewód $\varnothing = 5.6 \pm 0.2$ mm
 Min. promień zgięcia R = 30 mm

Wymiary dla otworu przelotowego z tuleją plastikową - przyłącze: gniazdo M12 lub M23



Skojarzony wałek

Tolerancja zgodna z DIN ISO 2768-mk

Dane techniczne zgodnie z DIN 32878		DFS60 otwór przelotowy z tuleją plastikową		
Typ		E	B	A
Średnica otworu	10, 12, 14, 15 mm a. 3/8", 1/2"			
Interfejs elektryczny	4.5 ... 5.5 V, TTL/RS422			
	10 ... 32 V, TTL/RS422			
	10 ... 32 V, HTL/push-pull			
	5 ... 32 V, TTL/HTL programowalny			
Ilość impulsów na obrót		100 ... 2048	1 ... 10000	1 ... 65536
Masa	0.2 kg			
Moment bezwładności rotora	40 gcm ²			
Krok pomiarowy	90° elektr./ilość impulsów			
Sygnał odniesienia	Ilość	1		
	Pozycja	90° elektr., bramkowana kanałem A i B		
Limit błędu		± 0.3°	± 0.05°	± 0.03°
Odchyłki kroku pomiarowego	dla ilości impulsów 1 ... 99		± 0.08°	± 0.04°
	dla ilości impulsów 100 ... 10,000	± 0.2°	± 0.01°	± 0.008°
	dla ilości impulsów > 10,000			± 0.002°
Maksymalna częstotliwość wyjść	TTL/RS422	300 kHz	600 kHz	820 kHz
	HTL/push-pull TTL/HTL	300 kHz	600 kHz	820 kHz
	programowalny		600 kHz	820 kHz
Maksymalna prędkość obrotowa ¹⁾		9,000 obr/min	12,000 obr/min	12,000 obr/min
Przyspieszenie kątowe	5 x 10 ⁵ rad/s ²			
Maks. moment obrotowy przy 20 °C	0.6 Ncm			
Moment rozruchowy przy 20 °C	0.8 Ncm			
Dopuszczalne przemieszczenie enkodera względem skojarzonego wałka				
promieniowe	statyczne/dynamiczne	± 0.3/± 0.1 mm	± 0.3/± 0.1 mm	± 0.3/± 0.05 mm
osiowe	statyczne/dynamiczne	± 0.5/± 0.2 mm	± 0.5/± 0.2 mm	± 0.5/± 0.01 mm
Żywotność łożysk	3 x 10 ⁹ obrotów			
Zakres temperatur pracy		0 ... + 70 °C	-20 ... + 100 °C	-20 ... + 100 °C
Zakres temperatur składowania (bez opakowania)		-40 ... + 100 °C	-40 ... + 100 °C	-40 ... + 100 °C
Dopuszczalna wilgotność względna ²⁾	90 %			
Odporność na zakłócenia EMC ³⁾				
Odporność	Na udary ⁴⁾	50 g/6 ms	70 g/6 ms	60 g/6 ms
	Na wibracje ⁵⁾	20 g/10 ... 2000 Hz	30 g/10 ... 2000 Hz	20 g/10 ... 2000 Hz
Stopień ochrony wg IEC 60529		IP 64	IP 65	IP 65
Prąd obciążenia wyjść	4.5 ... 5.5 V, TTL/RS422	max. 30 mA	max. 30 mA	max. 30 mA
	10 ... 32 V, TTL/RS422	max. 30 mA	max. 30 mA	max. 30 mA
	10 ... 32 V, HTL/push-pull	max. 30 mA	max. 30 mA	max. 30 mA
	5 ... 32 V, TTL/HTL programowalny		max. 30 mA	max. 30 mA
Prąd zasilania bez obciążenia	4.5 ... 5.5 V, TTL/RS422	40 mA	40 mA	40 mA
	10 ... 32 V, TTL/RS422	40 mA	40 mA	40 mA
	10 ... 32 V, HTL/push-pull	40 mA	40 mA	40 mA
	5 ... 32 V, TTL/HTL programowalny		60 mA	60 mA
Czas inicjalizacji po włączeniu zasilania	4.5 ... 5.5 V, TTL/RS422	40 ms	40 ms	40 ms
	10 ... 32 V, TTL/RS422	40 ms	40 ms	40 ms
	10 ... 32 V, HTL/ Push pull	40 ms	40 ms	40 ms
	5 ... 32 V, TTL/HTL programowalny		1000 ms	1000 ms

¹⁾ Samopodgrzewanie 3.3k/1,000 min⁻¹
przy obrotach maksymalnych należy kontrolować temperaturę

⁴⁾ Wg EN 60068-2-27

⁵⁾ Wg EN 60068-2-6

²⁾ Niedopuszczalna kondensacja wilgoci na tarczy kodowej

³⁾ Wg EN 61000-6-2 and EN 61000-6-4

Informacje do zamówienia, TTL lub HTL

DFS60 Enkoder inkrementalny - otwór przelotowy z tuleją plastikową

Poz. 1	Poz. 2	Poz. 3	Poz. 4	Poz. 5	Poz. 6	Poz. 7	Poz. 8	Poz. 9	Poz. 10	Poz. 11	Poz. 12	Poz. 13	Poz. 14	Poz. 15	Poz. 16
D	F	S	6	0		-	T								

Typ (szczegóły techniczne str. 15)	Interfejs mechaniczny	Interfejs elektryczny	Typ przyłącza elektrycznego	Ilość impulsów
E	Otwór przelotowy z tuleją plastikową	4.5 ... 5.5 V, TTL/RS422 = A	Gniazdo M23, 12-pin, radial = A	zawsze 5 cyfr
B	Tuleja plastik 3/8" = 3	10 ... 32 V, TTL/RS422 = C	Gniazdo M12, 8-pin, radial = C	Wybór ilości impulsów wg tabeli.
A	Tuleja plastik 10 mm = 4	10 ... 32 V, HTL/push-pull = E	Przewód 8-żyłowy 1.5 m ¹⁾ = K	
	Tuleja plastik 12 mm = 5		Przewód 8-żyłowy 3 m ¹⁾ = L	
	Tuleja plastik 1/2" = 6		Przewód 8-żyłowy 5 m ¹⁾ = M	
	Tuleja plastik 14 mm = 7			
	Tuleja plastik 15 mm = 8			

¹⁾ Uniwersalne wyprowadzenie przewodu umożliwia jego radialne lub osiowe ułożenie bez skręcania.

Typ E - Ilość impulsów na obrót

00100	00314	00500	01000	02000
00200	00360	00512	01024	02048
00250		00720	01250	

Typ B - Ilość impulsów na obrót

00050	00300	00500	01000	02000	04000	07200	Inne na zamówienie
00100	00314	00512	01024	02048	04096	08192	
00200	00360	00720	01250	02500	05000	10000	
00250				03600			

Typ A - Ilość impulsów na obrót

00100	00300	00500	01000	02000	04000	07200	16384
00200	00314	00512	01024	02048	04096	08192	32768
00250	00360	00720	01250	02500	05000	10000	65536
				03600			Inne na zamówienie

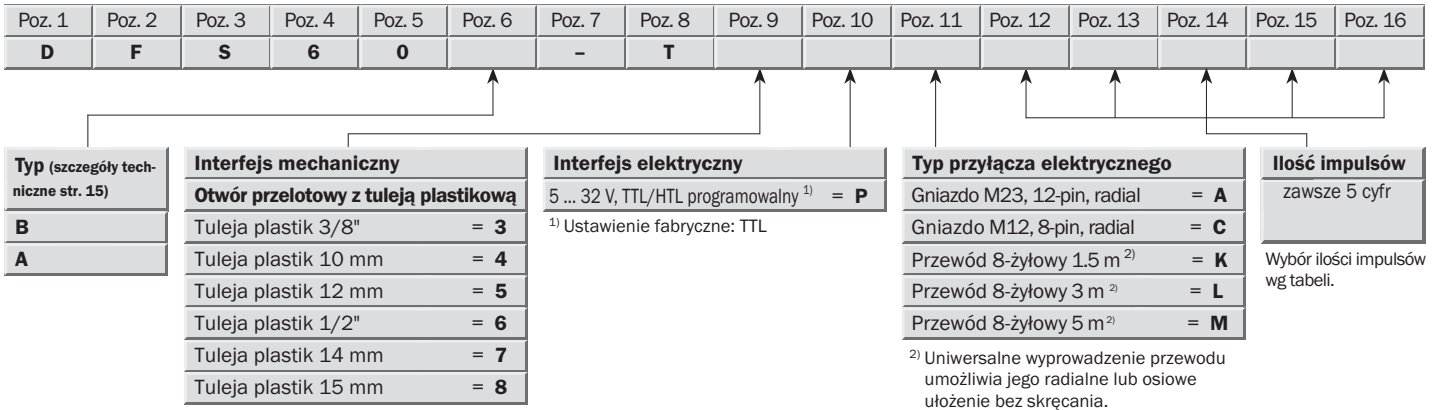
DFS60 Enkoder inkrementalny, typ E, otwór przelotowy z tuleją plastikową 10 mm,

interfejs elektryczny 10 ... 32 V, HTL/push-pull, gniazdo M12, 8-pin, 1024 impulsy na obrót

Poz. 1	Poz. 2	Poz. 3	Poz. 4	Poz. 5	Poz. 6	Poz. 7	Poz. 8	Poz. 9	Poz. 10	Poz. 11	Poz. 12	Poz. 13	Poz. 14	Poz. 15	Poz. 16
D	F	S	6	0	E	-	T	4	E	C	0	1	0	2	4

Informacje do zamówienia, TTL lub HTL programowalny

DFS60 Programowalny enkoder inkrementalny - otwór przelotowy z tuleją plastikową



Dane do zamówienia		Dane do zamówienia		Dane do zamówienia		Dane do zamówienia	
DFS60 Enkoder inkrementalny typ B		DFS60 Enkoder inkrementalny typ B		DFS60 Enkoder inkrementalny typ B		DFS60 Enkoder inkrementalny typ B	
Otwór przelotowy z tuleją plastikową		Otwór przelotowy z tuleją plastikową		Otwór przelotowy z tuleją plastikową		Otwór przelotowy z tuleją plastikową	
Gniazdo M23		Gniazdo M12		Przewód 1,5 m		Przewód 3 m	
Typ	Nr katalogowy	Typ	Nr katalogowy	Typ	Nr katalogowy	Typ	Nr katalogowy
DFS60B-T3PA10000	1036845	DFS60B-T3PC10000	1036851	DFS60B-T3PK10000	1036857	DFS60B-T3PL10000	1036863
DFS60B-T4PA10000	1036846	DFS60B-T4PC10000	1036852	DFS60B-T4PK10000	1036858	DFS60B-T4PL10000	1036864
DFS60B-T5PA10000	1036847	DFS60B-T5PC10000	1036853	DFS60B-T5PK10000	1036859	DFS60B-T5PL10000	1036865
DFS60B-T6PA10000	1036848	DFS60B-T6PC10000	1036854	DFS60B-T6PK10000	1036860	DFS60B-T6PL10000	1036866
DFS60B-T7PA10000	1036849	DFS60B-T7PC10000	1036855	DFS60B-T7PK10000	1036861	DFS60B-T7PL10000	1036867
DFS60B-T8PA10000	1036850	DFS60B-T8PC10000	1036856	DFS60B-T8PK10000	1036862	DFS60B-T8PL10000	1036868

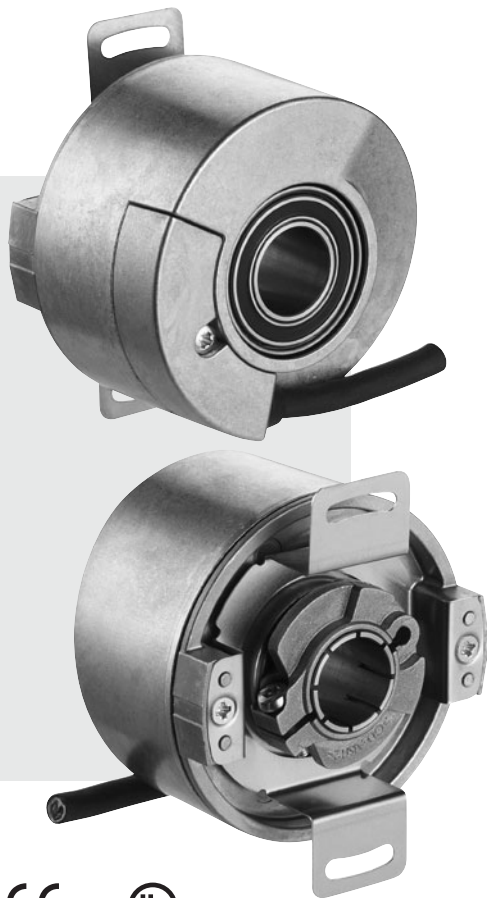
Dane do zamówienia		Dane do zamówienia		Dane do zamówienia		Dane do zamówienia	
DFS60 Enkoder inkrementalny typ B		DFS60 Enkoder inkrementalny typ A		DFS60 Enkoder inkrementalny typ A		DFS60 Enkoder inkrementalny typ A	
Otwór przelotowy z tuleją plastikową		Otwór przelotowy z tuleją plastikową		Otwór przelotowy z tuleją plastikową		Otwór przelotowy z tuleją plastikową	
Przewód 5 m		Gniazdo M23		Gniazdo M12		Przewód 1,5 m	
Typ	Nr katalogowy	Typ	Nr katalogowy	Typ	Nr katalogowy	Typ	Nr katalogowy
DFS60B-T3PM10000	1036869	DFS60A-T3PA65536	1036875	DFS60A-T3PC65536	1036881	DFS60A-T3PK65536	1036887
DFS60B-T4PM10000	1036870	DFS60A-T4PA65536	1036876	DFS60A-T4PC65536	1036882	DFS60A-T4PK65536	1036888
DFS60B-T5PM10000	1036871	DFS60A-T5PA65536	1036877	DFS60A-T5PC65536	1036883	DFS60A-T5PK65536	1036889
DFS60B-T6PM10000	1036872	DFS60A-T6PA65536	1036878	DFS60A-T6PC65536	1036884	DFS60A-T6PK65536	1036890
DFS60B-T7PM10000	1036873	DFS60A-T7PA65536	1036879	DFS60A-T7PC65536	1036885	DFS60A-T7PK65536	1036891
DFS60B-T8PM10000	1036874	DFS60A-T8PA65536	1036880	DFS60A-T8PC65536	1036886	DFS60A-T8PK65536	1036892

Dane do zamówienia		Dane do zamówienia	
DFS60 Enkoder inkrementalny typ A		DFS60 Enkoder inkrementalny typ A	
Otwór przelotowy z tuleją plastikową		Otwór przelotowy z tuleją plastikową	
Przewód 3 m		Przewód 5 m	
Typ	Nr katalogowy	Typ	Nr katalogowy
DFS60A-T3PL65536	1036893	DFS60A-T3PM65536	1036899
DFS60A-T4PL65536	1036894	DFS60A-T4PM65536	1036900
DFS60A-T5PL65536	1036895	DFS60A-T5PM65536	1036901
DFS60A-T6PL65536	1036896	DFS60A-T6PM65536	1036902
DFS60A-T7PL65536	1036897	DFS60A-T7PM65536	1036903
DFS60A-T8PL65536	1036898	DFS60A-T8PM65536	1036904

Ilość impulsów
1 ... 65,536

Enkoder inkrementalny

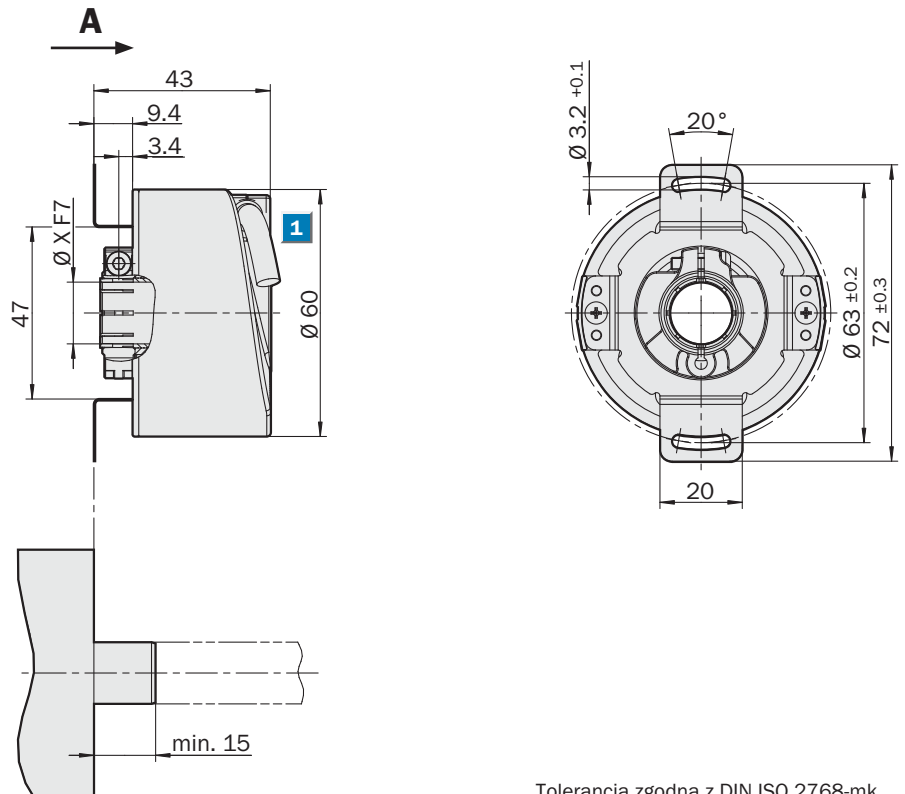
- Przyłącze: przewód lub gniazdo
- Stopień ochrony IP 65
- Interfejs elektryczny: TTL, HTL
- Elastycznie programowalne:
 - - ilość impulsów na obrót
 - - poziom sygnałów wyjściowych
 - - szerokość impulsu "zera"



Akcesoria
Przyłącza elektryczne (str. 24/25)
Systemy montażowe (str. 26/27)
Programator (str. 23)

Oznaczenie wyprowadzeń (str. 22)

Wymiary dla otworu przelotowego z tuleją metalową - przyłącze: przewód

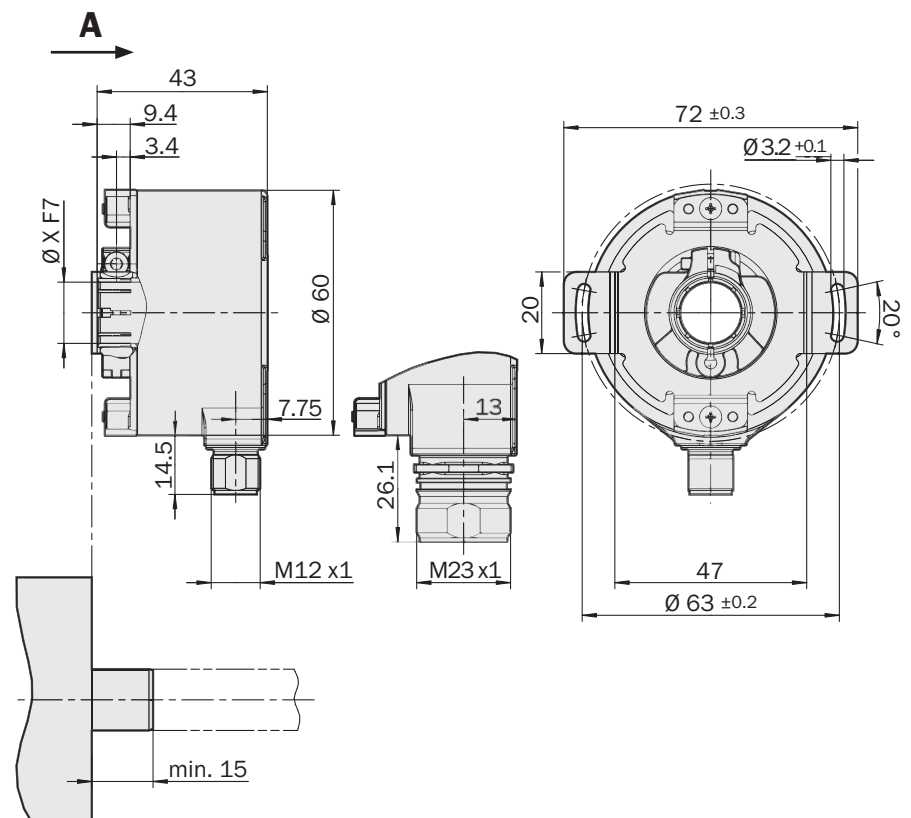


Skojarzony wałek

Tolerancja zgodna z DIN ISO 2768-mk

1 Przewód $\varnothing = 5.6 \pm 0.2$ mm Min.
promień zagięcia R = 30 mm

Wymiary dla otworu przelotowego z tuleją metalową - przyłącze: gniazdo M12 lub M23



Skojarzony wałek

Tolerancja zgodna z DIN ISO 2768-mk

Dane techniczne zgodne z DIN 32878		DFS60 otwór przelotowy z tuleją metalową		
Typ		E	B	A
Wymiary otworu	8, 10, 12, 14, 15 mm i 3/8", 1/2", 5/8"			
Interfejs elektryczny	4.5 ... 5.5 V, TTL/RS422			
	10 ... 32 V, TTL/RS422			
	10 ... 32 V, HTL/push-pull			
	5 ... 32 V, TTL/HTL programowalny			
Ilość impulsów na obrót		100 ... 2048	1 ... 10000	1 ... 65536
Masa	0.2 kg			
Moment bezwładności rotora	40 gcm ²			
Krok pomiarowy	90° elektr./ilość impulsów			
Sygnał odniesienia	Ilość	1		
	Pozycja	90° elektr., bramkowana kanałem A i B		
Limit błędu		± 0.3°	± 0.05°	± 0.03°
Odchyłki kroku pomiarowego	dla ilości impulsów 1 ... 99		± 0.08°	± 0.04°
	dla ilości impulsów 100 ... 10,000	± 0.2°	± 0.01°	± 0.008°
	dla ilości impulsów > 10,000			± 0.002°
Maksymalna częstotliwość wyjść	TTL/RS422	300 kHz	600 kHz	820 kHz
	HTL/push-pull TTL/HTL	300 kHz	600 kHz	820 kHz
	programowalny		600 kHz	820 kHz
Maksymalna prędkość obrotowa ¹⁾		9,000 obr/min	9,000 obr/min	9,000 obr/min
Przyspieszenie kątowe	5 x 10 ⁵ rad/s ²			
Maks. moment obrotowy przy 20 °C	0.6 Ncm			
Moment rozruchowy przy 20 °C	0.8 Ncm			
Dopuszczalne przemieszczenie enkodera względem skojarzonego wałka				
promieniowe	statyczne/dynamiczne	± 0.3/± 0.1 mm	± 0.3/± 0.1 mm	± 0.3/± 0.05 mm
osiowe	statyczne/dynamiczne	± 0.5/± 0.2 mm	± 0.5/± 0.2 mm	± 0.5/± 0.01 mm
Żywotność łożysk	3 x 10 ⁹ obrotów			
Zakres temperatur pracy		0 ... + 70 °C	-20 ... + 100 °C	-20 ... + 100 °C
Zakres temperatur składowania (bez opakowania)		-40 ... + 100 °C	-40 ... + 100 °C	-40 ... + 100 °C
Dopuszczalna wilgotność względna ²⁾	90 %			
Odporność na zakłócenia EMC ³⁾				
Odporność	Na udary ⁴⁾	50 g/6 ms	70 g/6 ms	60 g/6 ms
	Na wibracje ⁵⁾	20 g/10 ... 2000 Hz	30 g/10 ... 2000 Hz	20 g/10 ... 2000 Hz
Stopień ochrony wg IEC 60529		IP 64	IP 65	IP 65
Prąd obciążenia wyjść	4.5 ... 5.5 V, TTL/RS422	max. 30 mA	max. 30 mA	max. 30 mA
	10 ... 32 V, TTL/RS422	max. 30 mA	max. 30 mA	max. 30 mA
	10 ... 32 V, HTL/push-pull	max. 30 mA	max. 30 mA	max. 30 mA
	5 ... 32 V, TTL/HTL programowalny		max. 30 mA	max. 30 mA
Prąd zasilania bez obciążenia	4.5 ... 5.5 V, TTL/RS422	40 mA	40 mA	40 mA
	10 ... 32 V, TTL/RS422	40 mA	40 mA	40 mA
	10 ... 32 V, HTL/push-pull	40 mA	40 mA	40 mA
	5 ... 32 V, TTL/HTL programowalny		60 mA	60 mA
Czas inicjalizacji po włączeniu zasilania	4.5 ... 5.5 V, TTL/RS422	40 ms	40 ms	40 ms
	10 ... 32 V, TTL/RS422	40 ms	40 ms	40 ms
	10 ... 32 V, HTL/HTL programowalny	40 ms	40 ms	40 ms
	5 ... 32 V, TTL/HTL programowalny		1000 ms	1000 ms

¹⁾ Samopodgrzewanie 3.3k/1,000 min⁻¹
przy obrotach maksymalnych należy kontrolować temperaturę

⁴⁾ wg EN 60068-2-27

⁵⁾ wg EN 60068-2-6

²⁾ Niedopuszczalna kondensacja wilgoci na tarczy kodowej

³⁾ wg EN 61000-6-2 oraz EN 61000-6-4

Informacje do zamówienia, TTL lub HTL

DFS60 Enkoder inkrementalny - otwór przelotowy z tuleją metalową

Poz. 1	Poz. 2	Poz. 3	Poz. 4	Poz. 5	Poz. 6	Poz. 7	Poz. 8	Poz. 9	Poz. 10	Poz. 11	Poz. 12	Poz. 13	Poz. 14	Poz. 15	Poz. 16
D	F	S	6	0		-	T								

Typ (szczegóły techniczne str. 19)	Interfejs mechaniczny	Interfejs elektryczny	Typ przyłącza elektrycznego	Ilość impulsów
E	Otwór przelotowy z tuleją metalową	4.5 ... 5.5 V, TTL/RS422 = A	Gniazdo M23, 12-pin, radial = A	zawsze 5 cyfr
B	Tuleja metal 8 mm = B	10 ... 32 V, TTL/RS422 = C	Gniazdo M12, 8-pin, radial = C	Wybór ilości impulsów wg tabeli.
A	Tuleja metal 3/8" = C	10 ... 32 V, HTL/push-pull = E	Przewód 8-żyłowy, 1.5 m ¹⁾ = K	
	Tuleja metal 10 mm = D		Przewód 8-żyłowy, 3 m ¹⁾ = L	
	Tuleja metal 12 mm = E		Przewód 8-żyłowy, 5 m ¹⁾ = M	
	Tuleja metal 1/2" = F			
	Tuleja metal 14 mm = G			
	Tuleja metal 15 mm = H			
	Tuleja metal 5/8" = J			

¹⁾ Uniwersalne wyprowadzenie przewodu umożliwia jego radialne lub osiowe ułożenie bez skręcania.

Typ E - Ilość impulsów na obrót

00100	00314	00500	01000	02000
00200	00360	00512	01024	02048
00250		00720	01250	

Typ B - Ilość impulsów na obrót

00050	00300	00500	01000	02000	04000	07200	Inne na zamówienie
00100	00314	00512	01024	02048	04096	08192	
00200	00360	00720	01250	02500	05000	10000	
00250				03600			

Typ A - Ilość impulsów na obrót

00100	00300	00500	01000	02000	04000	07200	16384
00200	00314	00512	01024	02048	04096	08192	32768
00250	00360	00720	01250	02500	05000	10000	65536
				03600			Inne na zamówienie

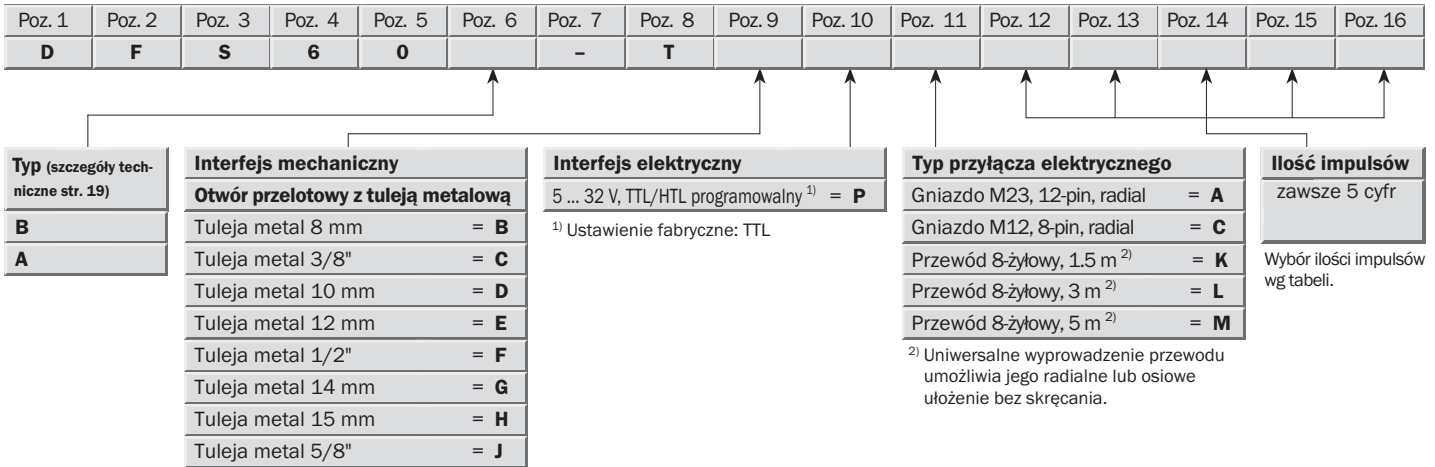
DFS60 Enkoder inkrementalny, typ E, otwór przelotowy z tuleją metalową 10 mm,

Interfejs elektryczny 10 ... 32 V, HTL/push-pull, gniazdo M12, 8-pin, 1024 impulsy na obrót

Poz. 1	Poz. 2	Poz. 3	Poz. 4	Poz. 5	Poz. 6	Poz. 7	Poz. 8	Poz. 9	Poz. 10	Poz. 11	Poz. 12	Poz. 13	Poz. 14	Poz. 15	Poz. 16
D	F	S	6	0	E	-	T	D	E	C	0	1	0	2	4

Informacje do zamówienia, TTL lub HTL programowalny

DFS60 Programowalny enkoder inkrementalny, otwór przelotowy z tuleją metalową

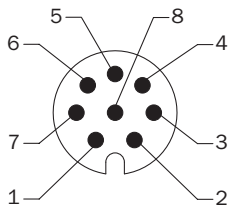


Dane do zamówienia		Dane do zamówienia		Dane do zamówienia		Dane do zamówienia	
DFS60 Enkoder inkrementalny typ B		DFS60 Enkoder inkrementalny typ B		DFS60 Enkoder inkrementalny typ B		DFS60 Enkoder inkrementalny typ B	
Otwór przelotowy z tuleją metalową		Otwór przelotowy z tuleją metalową		Otwór przelotowy z tuleją metalową		Otwór przelotowy z tuleją metalową	
Gniazdo M23		Gniazdo M12		Przewód 1,5 m		Przewód 3 m	
Typ	Nr katalogowy	Typ	Nr katalogowy	Typ	Nr katalogowy	Typ	Nr katalogowy
DFS60B-TBPA10000	1036905	DFS60B-TBPC10000	1036913	DFS60B-TBPK10000	1036921	DFS60B-TBPL10000	1036929
DFS60B-TCPA10000	1036906	DFS60B-TPCP10000	1036914	DFS60B-TCPK10000	1036922	DFS60B-TCPL10000	1036930
DFS60B-TDPA10000	1036907	DFS60B-TDPC10000	1036915	DFS60B-TDPK10000	1036923	DFS60B-TDPL10000	1036931
DFS60B-TEPA10000	1036908	DFS60B-TEPC10000	1036916	DFS60B-TEPK10000	1036924	DFS60B-TEPL10000	1036932
DFS60B-TFPA10000	1036909	DFS60B-TFPC10000	1036917	DFS60B-TFPK10000	1036925	DFS60B-TFPL10000	1036933
DFS60B-TGPA10000	1036910	DFS60B-TGPC10000	1036918	DFS60B-TGPK10000	1036926	DFS60B-TGPL10000	1036934
DFS60B-THPA10000	1036911	DFS60B-THPC10000	1036919	DFS60B-THPK10000	1036927	DFS60B-THPL10000	1036935
DFS60B-TJPA10000	1036912	DFS60B-TJPC10000	1036920	DFS60B-TJPK10000	1036928	DFS60B-TJPL10000	1036936

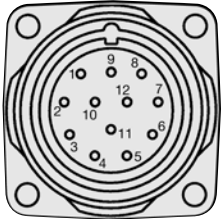
Dane do zamówienia		Dane do zamówienia		Dane do zamówienia		Dane do zamówienia	
DFS60 Enkoder inkrementalny typ B		DFS60 Enkoder inkrementalny typ A		DFS60 Enkoder inkrementalny typ A		DFS60 Enkoder inkrementalny typ A	
Otwór przelotowy z tuleją metalową		Otwór przelotowy z tuleją metalową		Otwór przelotowy z tuleją metalową		Otwór przelotowy z tuleją metalową	
Przewód 5 m		Gniazdo M23		Gniazdo M12		Przewód 1,5 m	
Typ	Nr katalogowy	Typ	Nr katalogowy	Typ	Nr katalogowy	Typ	Nr katalogowy
DFS60B-TBPM10000	1036937	DFS60A-TBPA65536	1036945	DFS60A-TBPC65536	1036953	DFS60A-TBPK65536	1036961
DFS60B-TCPM10000	1036938	DFS60A-TCPA65536	1036946	DFS60A-TPCP65536	1036954	DFS60A-TCPK65536	1036962
DFS60B-TDPM10000	1036939	DFS60A-TDPA65536	1036947	DFS60A-TDPK65536	1036955	DFS60A-TDPK65536	1036963
DFS60B-TEPM10000	1036940	DFS60A-TEPA65536	1036948	DFS60A-TEPC65536	1036956	DFS60A-TEPK65536	1036964
DFS60B-TFPM10000	1036941	DFS60A-TFPA65536	1036949	DFS60A-TFPK65536	1036957	DFS60A-TFPK65536	1036965
DFS60B-TGPM10000	1036942	DFS60A-TGPA65536	1036950	DFS60A-TGPC65536	1036958	DFS60A-TGPK65536	1036966
DFS60B-THPM10000	1036943	DFS60A-THPA65536	1036951	DFS60A-THPC65536	1036959	DFS60A-THPK65536	1036967
DFS60B-TJPM10000	1036944	DFS60A-TJPA65536	1036952	DFS60A-TJPC65536	1036960	DFS60A-TJPK65536	1036968

Dane do zamówienia		Dane do zamówienia	
DFS60 Enkoder inkrementalny typ A		DFS60 Enkoder inkrementalny typ A	
Otwór przelotowy z tuleją metalową		Otwór przelotowy z tuleją metalową	
Przewód 3 m		Przewód 5 m	
Typ	Nr katalogowy	Typ	Nr katalogowy
DFS60A-TBPL65536	1036969	DFS60A-TBPM65536	1036977
DFS60A-TCPL65536	1036970	DFS60A-TCPM65536	1036978
DFS60A-TDPL65536	1036971	DFS60A-TDPM65536	1036979
DFS60A-TEPL65536	1036972	DFS60A-TEPM65536	1036980
DFS60A-TFPL65536	1036973	DFS60A-TFPM65536	1036981
DFS60A-TGPL65536	1036974	DFS60A-TGPM65536	1036982
DFS60A-THPL65536	1036975	DFS60A-THPM65536	1036983
DFS60A-TJPL65536	1036976	DFS60A-TJPM65536	1036984

Programator (str. 23)



Widok z góry na gniazdo M12 męskie enkodera



Widok z góry na gniazdo M23 męskie enkodera

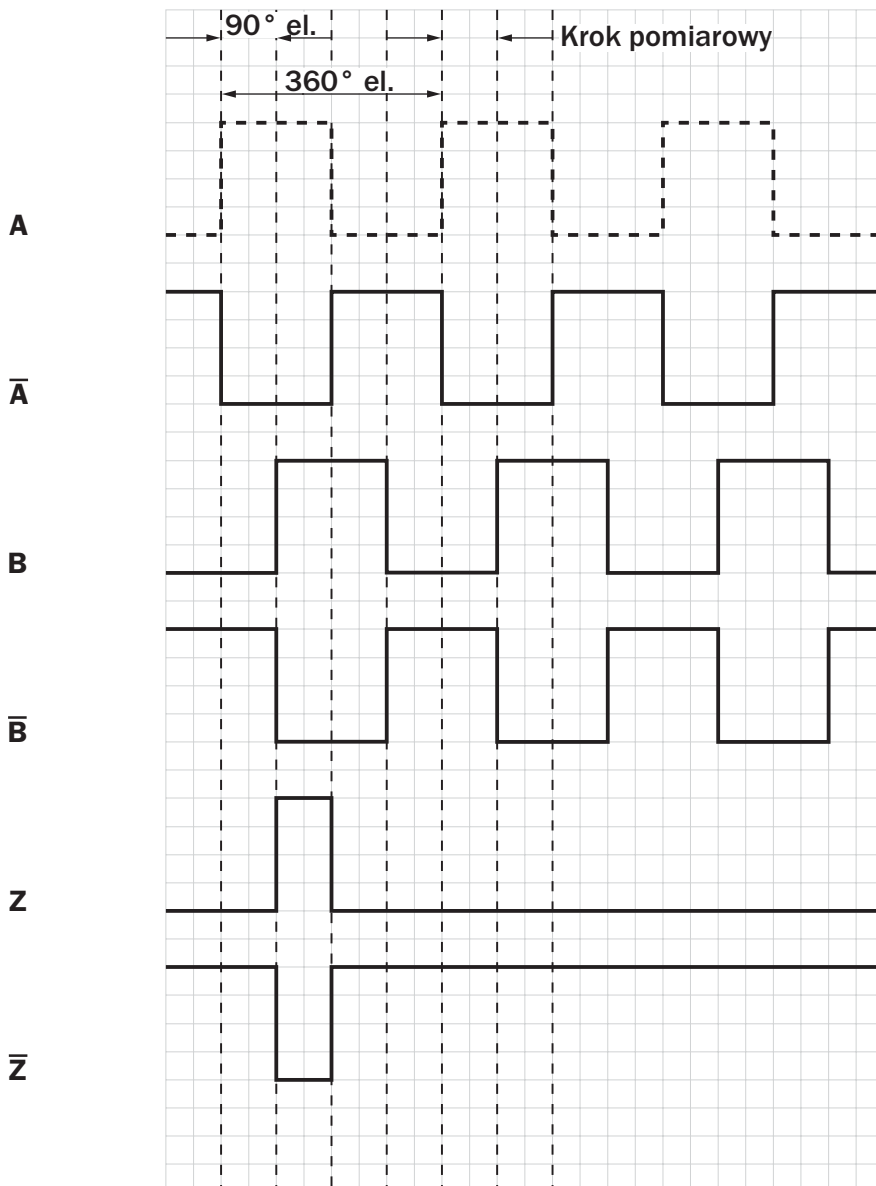
Rozkład przewodów i pinów

8-pin Gniazdo M12	12-pin Gniazdo M23	Kolory przewodów	Sygnał TTL, HTL	Opis
1	6	Brązowy	\bar{A}	Linia sygnałowa
2	5	Biały	A	Linia sygnałowa
3	1	Czarny	\bar{B}	Linia sygnałowa
4	8	Różowy	B	Linia sygnałowa
5	4	Żółty	\bar{Z}	Linia sygnałowa
6	3	Fioletowy	Z	Linia sygnałowa
7	10	Niebieski	GND	Masa enkodera
8	12	Czerwony	+Us	Napięcie zasilania ¹⁾
-	9	Ekran	Ekran	Ekran
2) -	2	-	N. C.	
-	11	-	N. C.	

¹⁾ Bez potencjału do korpusu enkodera

²⁾ Od strony enkodera ekran połączony z korpusem. Od strony sterowania uziemiony.

Diagram przebiegów inkrementalnych



Programator

Programator uniwersalny do DFS60

Typ	Nr katalogowy	Ilość styków
PGT-08-S	1036616	12



Adapter PGT-08-S do enkoderów inkrementalnych ze złączem SUB-D 9-pin męskim oraz przyłączem M12 8-pin żeńskim, wykonany z przewodu 8-żyłowego, 4 x 2 x 0,08 mm², w ekranie

Typ	Nr katalogowy
DSL-2D08-G0M5AC3	2046579

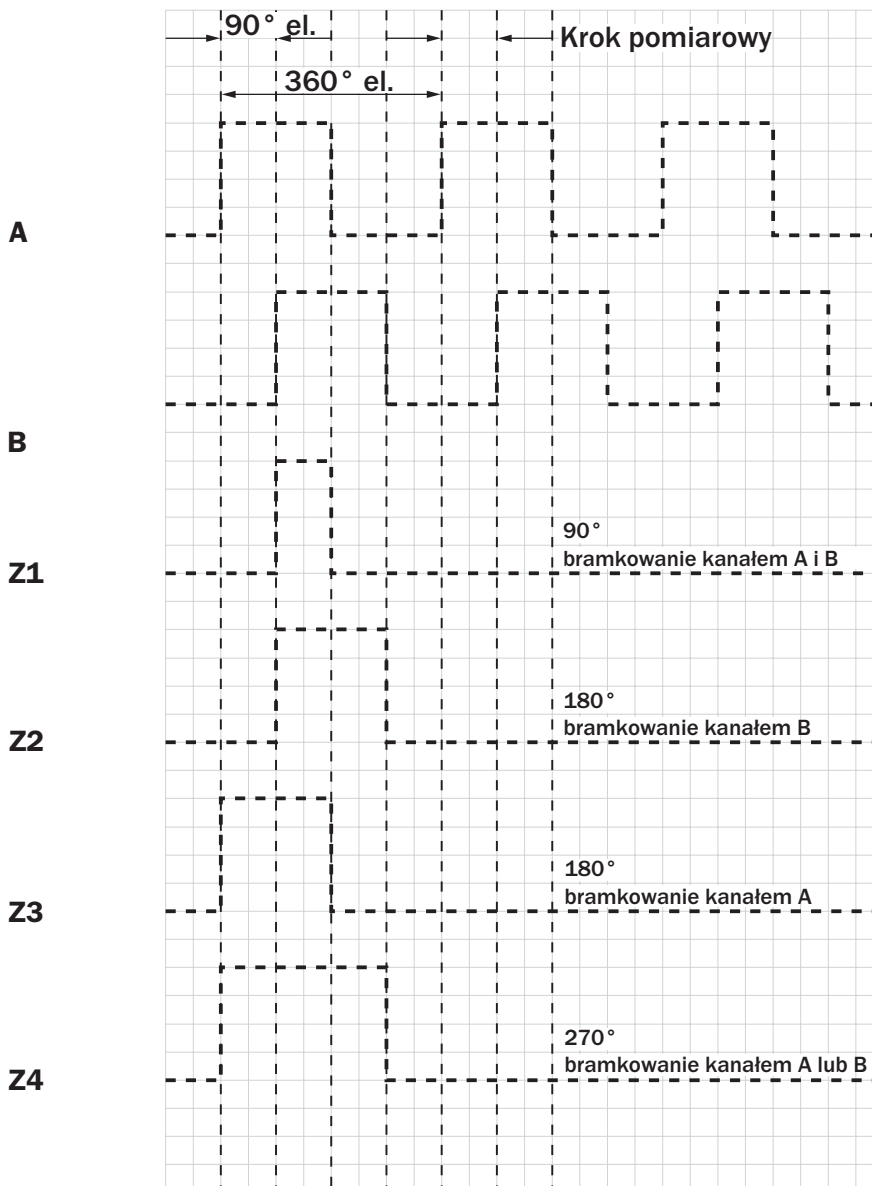
Adapter PGT-08-S do enkoderów inkrementalnych ze złączem SUB-D 9-pin męskim oraz przyłączem M23 12-pin żeńskim, wykonany z przewodu 8-żyłowego, 4 x 2 x 0,08 mm², w ekranie

Typ	Nr katalogowy
DSL-3D08-G0M5AC3	2046580

Parametry programowalne przez użytkownika:

- dowolna ilość impulsów od 1 ... 65536
- szerokość impulsu zera 90°, 180° lub 270°
- rodzaj sygnałów wyjściowych TTL lub HTL

Szerokość impulsu "zera" - 90°, 180° lub 270° programowalna

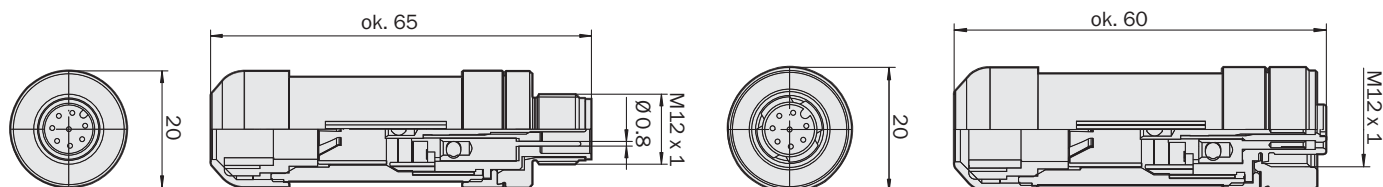


Wymiary i dane do zamówienia

Przylączy M12

Wtyk M12 męski, 8-pin, prosty, ekranowany, do montażu		
Typ	Nr katalogowy	Ilość styków/średnica przewodu
STE-1208-GA	6028370	8 / 4 ... 8 mm

Wtyk M12 żeński, 8-pin, prosty, ekranowany, do montażu		
Typ	Nr katalogowy	Ilość styków/średnica przewodu
DOS-1208-GA	6028369	8 / 4 ... 8 mm



Przewody

Przewód 8-żyłowy, na metry, 4 x 2 x 0.15 mm², ekranowany, średnica przewodu 5.6 mm

Typ	Nr katalogowy	Ilość żył
LTG-2308-MWENC	6027529	8

Przewód 11-żyłowy, na metry, 4 x 2 x 0.25 + 2 x 0.5 + 1 x 0.14 mm², ekranowany, średnica przewodu 7.5 mm

Typ	Nr katalogowy	Ilość żył
LTG-2411-MW	6027530	11

Przewód 12-żyłowy, na metry, 4 x 2 x 0.25 + 2 x 0.5 + 2 x 0.14 mm², ekranowany, zalecany do aplikacji ruchowych, średnica przewodu 7.8 mm

Typ	Nr katalogowy	Ilość żył
LTG-2512-MW	6027531	12

Przewód 12-żyłowy, na metry, 4 x 2 x 0.25 + 2 x 0.5 + 2 x 0.14 mm², ekranowany, zalecany do aplikacji ruchowych, średnica przewodu 7.8 mm

Typ	Nr katalogowy	Ilość żył	Właściwości
LTG-2612-MW	6028516	12	Odporny na promieniowanie UV oraz wodę morską

Uniwersalny przewód 8-żyłowy 4 x 2 x 0.15 mm², ekranowany, ze złączem specjalnym i uszczelką, średnica przewodu 5.6 mm

Typ	Nr katalogowy	Długość przewodu
DOL-0J08-G0M5AA3	2046873	0.5 m
DOL-0J08-G1M5AA3	2046874	1.5 m
DOL-0J08-G03MAA3	2046875	3.0 m
DOL-0J08-G05MAA3	2046876	5.0 m
DOL-0J08-G10MAA3	2046877	10.0 m



Wymiary i informacje do zamówienia

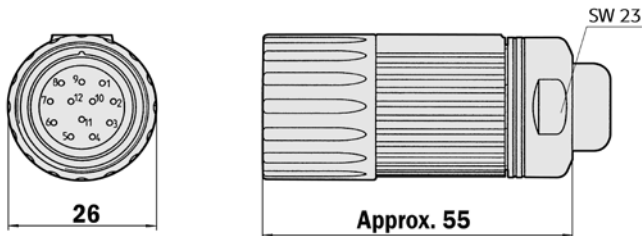
Przylączy M23

Wtyk M23 żeński, 12-pin, prosty, ekranowany

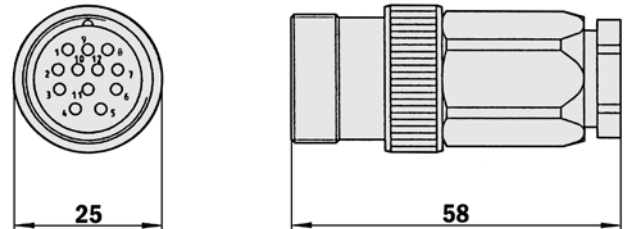
Typ	Nr katalogowy	Ilość styków
DOS-2312-G	6027538	12

Wtyk M23 męski, 12-pin, prosty, ekranowany

Typ	Nr katalogowy	Ilość styków
STE-2312-G	6027537	12



Tolerancja zgodna z DIN ISO 2768-mk



Tolerancja zgodna z DIN ISO 2768-mk

Przylączy M23 żeńskie, 12-pin, wtyk prosty, z przewodem 11-żyłowym, 4 x 2 x 0.25 + 2 x 0.5 + 1 x 0.14 mm², w ekranie, średnica przewodu 7.8 mm

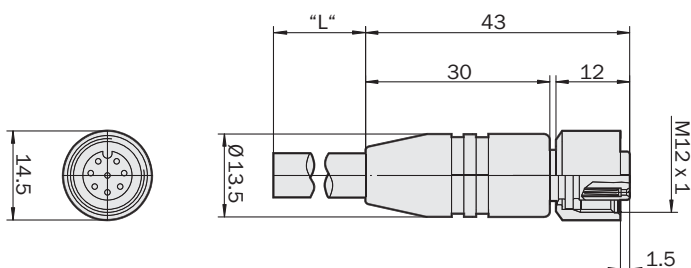
Typ	Nr katalogowy	Ilość żył	Długość przewodu
DOL-2312-G02MLA3	2030682	12	2.0 m
DOL-2312-G07MLA3	2030685	12	7.0 m
DOL-2312-G10MLA3	2030688	12	10.0 m
DOL-2312-G15MLA3	2030692	12	15.0 m
DOL-2312-G20MLA3	2030695	12	20.0 m
DOL-2312-G25MLA3	2030699	12	25.0 m
DOL-2312-G30MLA3	2030702	12	30.0 m

Przylączy M23 żeńskie, 12-pin, wtyk prosty, z przewodem 12-żyłowym, 4 x 2 x 0.25 + 2 x 0.5 + 2 x 0.14 mm², w ekranie, zalecany do aplikacji ruchowych, średnica przewodu 7.8 mm

Typ	Nr katalogowy	Ilość żył	Długość przewodu
DOL-2312-G1M5MA3	2029212	12	1.5 m
DOL-2312-G03MMA3	2029213	12	3.0 m
DOL-2312-G05MMA3	2029214	12	5.0 m
DOL-2312-G10MMA3	2029215	12	10.0 m
DOL-2312-G20MMA3	2029216	12	20.0 m
DOL-2312-G30MMA3	2029217	12	30.0 m

Przylączy M12 żeńskie, 8-pin, wtyk prosty, z przewodem 8-żyłowym, 4 x 2 x 0.25 mm², w ekranie, elastyczny, wykonanie metodą wtrysku

Typ	Nr katalogowy	Ilość żył	Długość przewodu
DOL-1208-G02MAC1	6032866	8	2.0 m
DOL-1208-G05MAC1	6032867	8	5.0 m
DOL-1208-G10MAC1	6032868	8	10.0 m
DOL-1208-G20MAC1	6032869	8	20.0 m



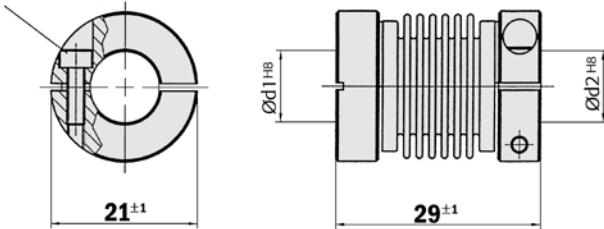
Wymiary i informacje do zamówienia

Sprzęgła

Sprzęgło mieszkowe, maks. odkształcenie promieniowe ± 0.3 mm, osiowe 0.4 mm, kątowe ± 4 deg, sztywność 120 Nm/rad, mieszek wykonany ze stali nierdzewnej, piasty z aluminium

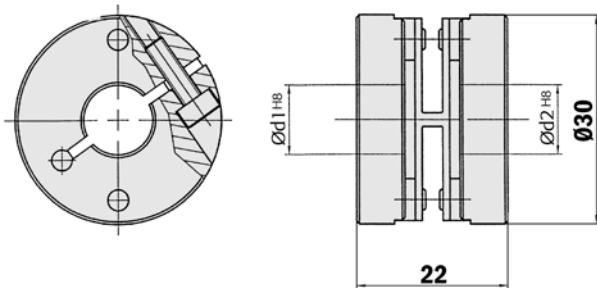
Typ	Nr katalogowy	Średnice otworów
KUP-0606-B	5312981	6 mm ... 6 mm
KUP-0610-B	5312982	6 mm ... 10 mm
KUP-1010-B	5312983	10 mm ... 10 mm
KUP-1012-B	5312984	10 mm ... 12 mm

Wkręt z łbem imbusowym
M2,5x8 DIN912 A2



Sprzęgło dyskowe, maks. odkształcenie promieniowe ± 0.3 mm, osiowe 0.4 mm, kątowe ± 2.5 deg, sztywność 50 Nm/rad, piasty wykonane z aluminium, dysk z tworzywa sztucznego wzmocnionego włóknem szklanym - zapewnia galwaniczną izolację wałka enkodera

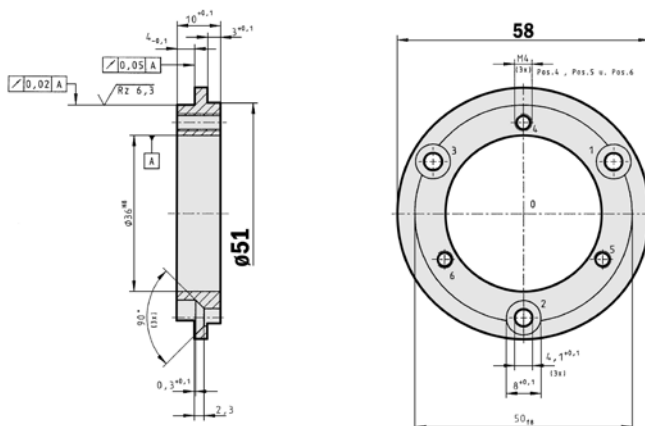
Typ	Nr katalogowy	Średnice otworów
KUP-0610-F	5312985	6 mm ... 10 mm
KUP-1010-F	5312986	10 mm ... 10 mm



Adaptory mechaniczne

Adapter kołnierzowy z aluminium do enkodera z mocowaniem czółowym na czopie 36 mm

Typ	Nr katalogowy	Zastosowanie
BEF-FA-036-050	5312985	Do mocowania enkodera z mocowaniem czółowym na 50 mm kołnierzu

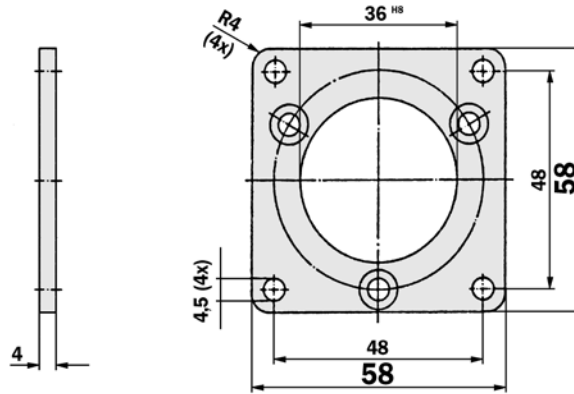


Wymiary i informacje do zamówienia

Adaptory mechaniczne

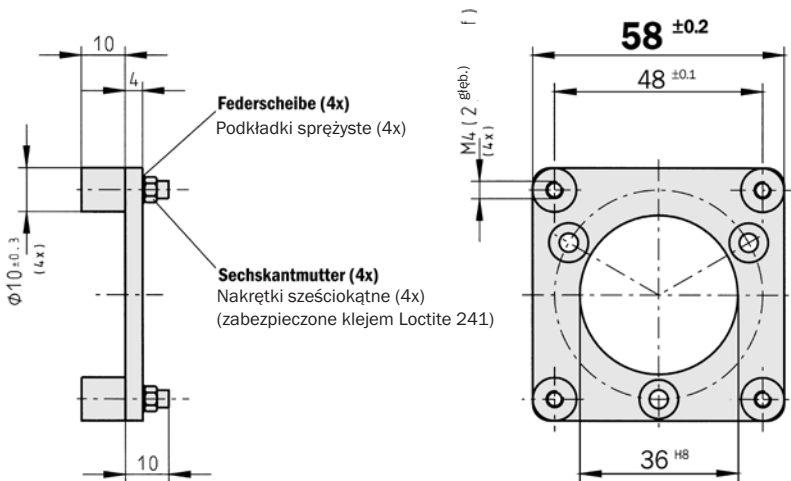
Adapter kołnierowy z aluminium do montażu czołowego na czopie 36 mm

Typ	Nr katalogowy	Zastosowanie
BEF-FA-036-060REC	2029162	Do montażu enkodera na kołnierzu kwadratowym 60 mm



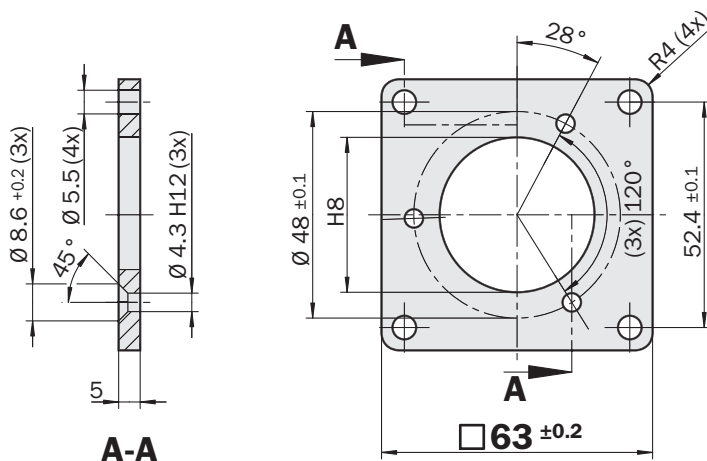
Adapter kołnierowy z aluminium do montażu czołowego na czopie 36 mm

Typ	Nr katalogowy	Zastosowanie
BEF-FA-036-060RSA	2029163	Do montażu enkodera na kołnierzu kwadratowym 60 mm, wyposażonym w gumowe amortyzatory



Adapter kołnierowy z aluminium do montażu czołowego na czopie 36 mm

Typ	Nr katalogowy	Zastosowanie
BEF-FA-036-063REC	2034225	Do montażu enkodera na kołnierzu kwadratowym 63 mm



Wymiary i informacje do zamówienia

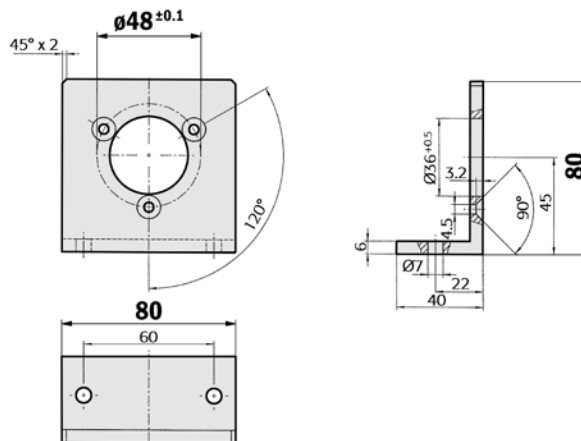
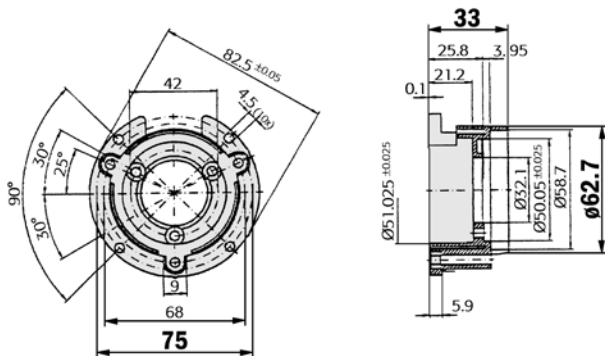
Adaptory mechaniczne

Kołpak montażowy, zawiera części złączne do mocowania kołnierzego

Typ	Nr katalogowy	Średnica kołnierza
BEF-MG-50	5312987	50 mm

Kątownik montażowy, zawiera części złączne do mocowania czołowego

Typ	Nr katalogowy	Średnica czopa
BEF-WF-36	2029164	36 mm

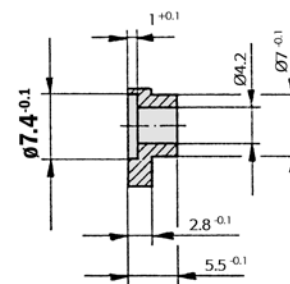
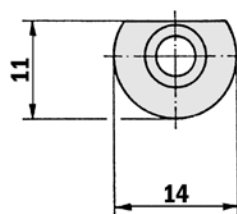
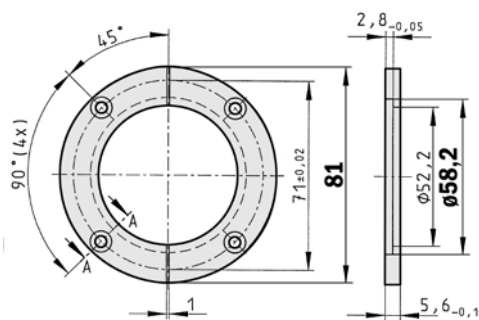


Półpręście montażowe, (kpl. 2 szt. + wkręty) do mocowania kołnierza 50 mm

Typ	Nr katalogowy
BEF-WG-SF050	2029165

Zacisk, (kpl. 3 szt. + wkręty) do mocowania kołnierza 50 mm

Typ	Nr katalogowy
BEF-WK-SF	2029166

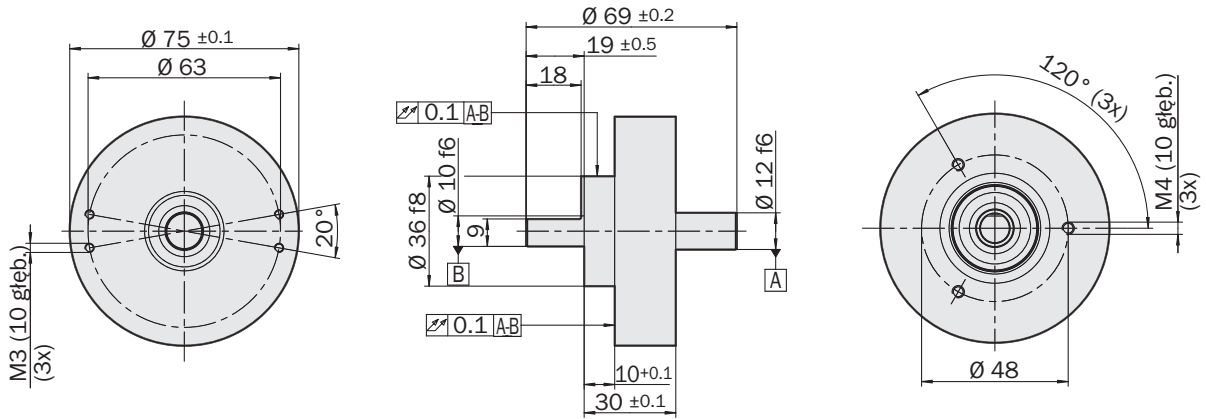


Wymiary i informacje do zamówienia

Adaptory mechaniczne

Wzmocniony blok łożyskowy do przenoszenia dużych obciążeń promieniowych i osiowych, mocowany czołowo na czopie 36 mm

Typ	Nr katalogowy
BEF-FA-B12-010	2042728

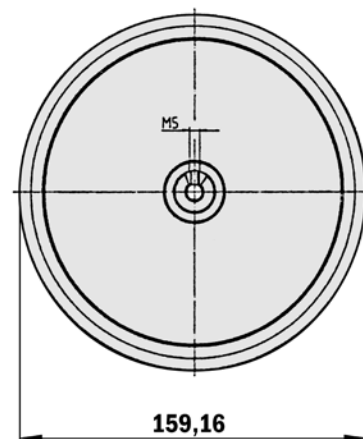
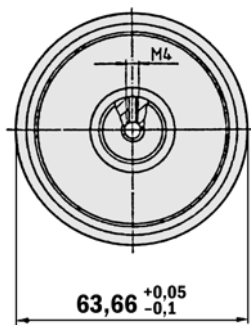


Koło pomiarowe na enkoder z wałkiem 10 mm, wykonane z aluminium, bieżnia z tworzywa sztucznego Hytrel

Typ	Nr katalogowy	Obwód koła	Bieżnia
BEF-MR-010020	5312988	0.2 m	Gładka
BEF-MR-010020G	5318678	0.2 m	Karbowana

Koło pomiarowe na enkoder z wałkiem 10 mm, wykonane z aluminium, bieżnia z tworzywa sztucznego Hytrel

Typ	Nr katalogowy	Obwód koła	Bieżnia
BEF-MR-010050	5312989	0.5 m	Gładka





Australia

Phone +61 3 9497 4100
1800 33 48 02 – tollfree
E-Mail sales@sick.com.au

Belgium/Luxembourg

Phone +32 (0)2 466 55 66
E-Mail info@sick.be

Brasil

Phone +55 11 3215-4900
E-Mail sac@sick.com.br

Ceská Republika

Phone +420 2 57 91 18 50
E-Mail sick@sick.cz

China

Phone +852-2763 6966
E-Mail ghk@sick.com.hk

Danmark

Phone +45 45 82 64 00
E-Mail sick@sick.dk

Deutschland

Phone +49 211 5301-250
E-Mail info@sick.de

España

Phone +34 93 480 31 00
E-Mail info@sick.es

France

Phone +33 1 64 62 35 00
E-Mail info@sick.fr

Great Britain

Phone +44 (0)1727 831121
E-Mail info@sick.co.uk

India

Phone +91-22-4033 8333
E-Mail info@sick-india.com

Israel

Phone +972-4-999-0590
E-Mail info@sick-sensors.com

Italia

Phone +39 02 27 43 41
E-Mail info@sick.it

Japan

Phone +81 (0)3 3358 1341
E-Mail support@sick.jp

Nederlands

Phone +31 (0)30 229 25 44
E-Mail info@sick.nl

Norge

Phone +47 67 81 50 00
E-Mail austefjord@sick.no

Österreich

Phone +43 (0)22 36 62 28 8-0
E-Mail office@sick.at

Polska

Phone +48 22 837 40 50
E-Mail info@sick.pl

Republic of Korea

Phone +82-2 786 6321/4
E-Mail kang@sickkorea.net

Republika Slovenija

Phone +386 (0)1-47 69 990
E-Mail office@sick.si

România

Phone +40 356 171 120
E-Mail office@sick.ro

Russia

Phone +7 495 775 05 34
E-Mail info@sick-automation.ru

Schweiz

Phone +41 41 619 29 39
E-Mail contact@sick.ch

Singapore

Phone +65 6744 3732
E-Mail admin@sicksgp.com.sg

Suomi

Phone +358-9-25 15 800
E-Mail sick@sick.fi

Sverige

Phone +46 10 110 10 00
E-Mail info@sick.se

Taiwan

Phone +886 2 2365-6292
E-Mail sickgrc@ms6.hinet.net

Türkiye

Phone +90 216 587 74 00
E-Mail info@sick.com.tr

USA/Canada/México

Phone +1(952) 941-6780
1 800-325-7425 – tollfree
E-Mail info@sickusa.com

Więcej oddziałów i przedstawicielstw
SICK na świecie: www.sick.com