

CODIX 130-133

Licznik z wyświetlaczem LCD

Instrukcja obsługi

Instrukcja obsługi

Liczniki z wyświetlaczem LCD

CODIX 130/131/132/133

Liczniki serii Codix 13x są zasilane z wbudowanej baterii o żywotności ok. 8 lat. Mogą być sterowane za pomocą styku bezpotencjałowego lub impulsów napięciowych. Przykładowe zastosowania to zliczanie, wyznaczenie pozycji,

zliczanie różnicowe (wybrane wersje) itp. Dostępne jest kilka typów liczników o różnych rodzajach wejść. Wejścia sterujące umożliwiają zmianę trybu i/lub zakresu pracy.

Zestawienie wersji

Model	Rodzaj wejścia	Wejścia zliczające					
		INP A			INP B		
6.130.012.8x0	Count	0 ... 0,7 V DC	NPN	7 kHz	0 ... 0,7 V DC	NPN	30 Hz
6.130.012.8x2		4 ... 30 V DC	PNP	12 kHz	0 ... 0,7 V DC	NPN	
6.130.012.8x3		10 ... 260 V AC/DC	AC/DC	30 Hz	10 ... 260 V AC/DC	AC/DC	–
6.131.012.8x0	Cnt.Dir/Up.Dn	0 ... 0,7 V DC	NPN	7 kHz	0 ... 0,7 V DC	NPN	7 kHz
6.131.012.8x1		4 ... 30 V DC	PNP	12 kHz	4 ... 30 V DC	PNP	12 kHz
6.131.012.8x3	Up.Dn	10 ... 260 V AC/DC	AC/DC	30 Hz	10 ... 260 V AC/DC	AC/DC	30 Hz
6.132.012.8x3	Cnt.Dir	10 ... 260 V AC/DC	AC/DC	30 Hz	10 ... 260 V AC/DC	AC/DC	30 Hz
6.133.012.8x0	Quad/Quad2	0 ... 0,7 V DC	NPN	3 kHz	0 ... 0,7 V DC	NPN	3 kHz
6.133.012.8x1		4 ... 30 V DC	PNP	6 kHz	4 ... 30 V DC	PNP	6 kHz

Tabela 1

Opcje: x = 5: bez podświetlenia
x = 6: z podświetleniem

Rodzaje wejść wersji DC:

- Count:** Szybkie i wolne wejście liczące.
INP A: wejście szybkie
INP B: wejście wolne
- Cnt.Dir:** Wejście liczące oraz wejście wyznaczające kierunek liczenia.
INP A: wejście liczące
INP B: wejście kierunku liczenia
- Up.Dn:** Wejście różnicowe
INP A: wejście sumujące
INP B: wejście odejmujące
- Quad:** Wejście z dyskryminacją fazy
INP A: wejście sygnału 0°
INP B: wejście sygnału przesuniętego o 90°
- Quad2:** Wejście z dyskryminacją fazy i podwajaniem impulsów
INP A: wejście sygnału 0°
INP B: wejście sygnału przesuniętego o 90°
Zliczane są zarówno rosnące jak i opadające zbocza na wejściu A.

Rodzaje wejść wersji AC:

- Count:** Wejście liczące i wejście kasujące
INP A: wejście liczące AC/DC
INP B: wejście kasujące AC/DC
- Cnt.Dir:** Wejście liczące oraz wejście wyznaczające kierunek liczenia.
INP A: wejście kierunku liczenia AC/DC
INP B: wejście liczące AC/DC
- Up.Dn:** Wejście różnicowe
INP A: wejście odejmujące AC/DC
INP B: wejście sumujące AC/DC

Specyfikacja wyprowadzeń na stronie 5.

Schemat podłączenia na stronie 6.

Podstawowe dane techniczne:

Wyświetlacz: LCD, 8 cyfr wysokości 8 mm

Zakres wyświetlanych wartości:
-9999999 ... 99999999
z ukrywaniem zer wiodących

Przepełnienie: Po przekroczeniu zakresu wyświetlania w górę, licznik rozpoczyna liczenie od 0, jednak nie działa ukrywanie zer wiodących oraz wyświetlane są wszystkie punkty dziesiętne.
Po przekroczeniu zakresu wyświetlania w dół, licznik rozpoczyna liczenie od 0, ze znakiem minus na początku oraz bez ukrywania zer wiodących.
Jednocześnie wyświetlane są wszystkie punkty dziesiętne.

Klawisze: Klawisz kasujący, uaktywniany elektrycznie (zwora).

Obudowa: Do mocowania w tablicy, 48x24 mm, według DIN 43 700, kolor: RAL 7021

Wycięcie w tablicy: 22,2^{+0,3} x 45^{+0,6} mm

Głębokość zabudowy: ok. 48 mm

Waga: ok. 50 g

Stopień ochrony: IP 65 od frontu

Wyprowadzenia:

listwa – 8 zacisków śrubowych, RM 5.00
przekrój nominalny: 4,0 mm² drut
2,5 mm² linka
AWG 12

średnica przewodów:
0,4 ... 2,3 mm drut
AWG 28-12

Kompatybilność elektromagnetyczna:

Emisja zakłóceń: EN 55011 klasa B
Odporność na zakłócenia: EN 61000-6-2

Bezpieczeństwo – Dyrektywa Niskonapięciowa (dla wersji AC):

EN 61010 część 1;
kategoria przepięciowa 2,
poziom zanieczyszczeń 2

Zasilanie: wbudowana bateria litowa.
Trwałość ok. 8 lat (przy 20°C)

Temperatura otoczenia:
-10 ... +55°C, wilgotność względna < 85%,
bez kondensacji

Temperatura przechowywania:
-20 ... +70 oC

Podświetlenie (opcja):
zasilanie zewnętrzne (24V DC ±20%, 50mA)

Parametry wejść, rozmieszczenie wyprowadzeń i tryb pracy. Wykonania DC.

Do ustawiania trybu pracy służy wejście starujące (zacisk 5)

Zacisk	Nr. 1		Nr. 2		Nr. 3	Nr. 4	Nr. 5		Nr. 6	Nr. 7	Nr. 8
Oznaczenie	INP A		INP B		Reset	Reset Enable	Mode – wejście wyznaczające tryb pracy		GND	BL -	BL +
Typ											
6.130.012.8x0	7 kHz	NPN	30 Hz	NPN	wejście kasujące NPN	wejście uaktywniające przycisk kasowania NPN. Zwora do masy uaktywnia przycisk.	nie podłączone = sumowanie	zwora do GND = odejmowanie	masa = 0 V DC	Podświetlenie (-) (opcja)	Podświetlenie (+) (opcja)
6.130.012.8x2	12 kHz	PNP		NPN							
6.131.012.8x0	7 kHz	NPN	7 kHz	NPN			nie podłączone = tryb Cnt.Dr	zwora do GND = tryb Up.Dn			
6.131.012.8x1	12 kHz	PNP	12 kHz	PNP							
6.133.012.8x0	3 kHz	NPN	3 kHz	NPN			nie podłączone = tryb Quad	zwora do GND = tryb Quad2			
6.133.012.8x1	6 kHz	PNP	6 kHz	PNP							

Tabela 2

Zaciski 1 i 2:

Funkcja wejść oraz maksymalne częstotliwości pracy (przy stosunku impuls/przerwa 1:1) patrz tabela 2.

wejście NPN: aktywne przy stanie niskim (załączenie przy zboczu opadającym)

oporność wejściowa: około 1 MΩ
stan niski: 0 ... 0,7 V DC
stan wysoki: 3 ... 30 V DC

wejście PNP: aktywne przy stanie wysokim (załączenie przy zboczu rosnącym)

oporność wejściowa: około 100 kΩ
stan niski: 0 .. 0,7 V DC
stan wysoki: 4 .. 30 V DC

Zacisk 3:

wejście kasowania: aktywne przy stanie niskim (załączenie przy zboczu opadającym) wejście współpracuje także ze stykiem bezpotencjałowym (lub wyjściem otwarty kolektor NPN) (załączenie przy zwarciu do masy lub wymuszeniu 0 V DC)

stan niski: 0 ... 0,7 V DC
 stan wysoki: 3 ... 30 V DC
 min. czas trwania impulsu: 50 ms
 oporność wejściowa: około 2,2 MΩ

Zacisk 5:

Przełączanie trybu pracy (mode) wejście współpracuje ze stykiem bezpotencjałowym (lub wyjściem otwarty kolektor NPN) (załączenie przy zwarciu do masy lub wymuszeniu 0 V DC)

stan niski: 0 ... 0,7 V DC
 stan wysoki: 3 ... 5 V DC
 oporność wejściowa: około 2,2 MΩ
 funkcja wejścia: patrz tabela 2

Zacisk 4:

elektryczne uaktywnienie przycisku kasowania wejście współpracuje ze stykiem bezpotencjałowym (lub wyjściem otwarty kolektor NPN) (załączenie przy zwarciu do masy lub wymuszeniu 0 V DC)

stan niski: 0 ... 0,7 V DC
 stan wysoki: 3 ... 5 V DC
 oporność wejściowa: około 2,2 MΩ

wejście nie załączone (otwarte): przycisk kasowania zablokowany
 wejście załączone (zwarłe do masy): przycisk kasowania uaktywniony

Zacisk 6:

Wspólny zacisk masy (GND) dla wszystkich wejść.

Zacisk 7:

zacisk ujemny (-) zewnętrznego napięcia podświetlenia wyświetlacza (opcja)

Zacisk 8:

zacisk dodatni (+) zewnętrznego napięcia podświetlenia wyświetlacza 24V DC±20%, 50mA (opcja)

Parametry wejść, rozmieszczenie wyprowadzeń i tryb pracy. Wykonanie AC.

Zacisk	No. 1	No. 2	No. 3	No. 4	No. 5	No. 6	No. 7	No. 8
Oznaczenie	INP A AC/DC	Common AC/DC	INP B AC/DC	Reset Enable	Reset	GND	BL -	BL +
Typ								
6.130.012.8x3	zliczanie	wspólny dla wejść INP A i INP B	kasowanie	wejście uaktywniające przycisk kasowania NPN. Zwora do masy uaktywnia przycisk	nie podłączony wejście kasujące NPN	GND = 0 V DC	Podświetlanie (-) (opcja)	Podświetlanie (+) (opcja)
6.131.012.8x3	odejmowanie		sumowanie					
6.132.012.8x3	kierunek zliczania		zliczanie					

Tabela 3

Zaciski 1 i 3:

Funkcja wejść – patrz tabela 3
 wejście izolowane optycznie 10 ... 260V AC/V DC, izolowane galwanicznie, aktywne przy stanie wysokim na wejściu

minimalny czas trwania impulsu: 16 ms
 maksymalna częstotliwość: około 30 Hz
 stan niski: 0 ... 2 V AC/V DC
 stan wysoki: 10 ... 260 V AC/V DC
 oporność wejściowa: około 160 kΩ

Zacisk 2:

Wspólne złącze dla wejść optoizolowanych (zacisków 1 i 3)

Zacisk 4:

elektryczne uaktywnienie przycisku kasowania wejście współpracuje ze stykiem bezpotencjałowym (lub wyjściem otwarty kolektor NPN) (załączenie przy zwarciu do masy lub wymuszeniu 0 V DC)

stan niski: 0 ... 0,7 V DC
 stan wysoki: 3 ... 5 V DC
 oporność wejściowa: około 2,2 MΩ

wejście nie załączone (otwarte): przycisk kasowania zablokowany
 wejście załączone (zwarłe do masy): przycisk kasowania uaktywniony

Zacisk 5:

Funkcja wejść – patrz tabela 3
 wejście uaktywnia się przy zboczu opadającym wejście współpracuje ze stykiem bezpotencjałowym (lub wyjściem otwarty kolektor NPN) (załączenie przy zwarciu do masy lub wymuszeniu 0 V DC)

stan niski: 0 ... 0,7 V DC
 stan wysoki: 3 ... 5 V DC
 minimalny czas trwania impulsu: 50 ms
 oporność wejściowa: około 2,2 MΩ
 stan wejścia wysoki: - - -
 stan wejścia niski: następuje kasowanie licznika, wejście działa w sposób dynamiczny

Zacisk 6:

wspólny zacisk masowy dla zacisków 4 (uaktywnienie kasowania) i 5 (kasowanie).

Zacisk 7:

zacisk ujemny (-) zewnętrznego napięcia podświetlenia wyświetlacza (opcja).

Zacisk 8:

zacisk dodatni (+) zewnętrznego napięcia podświetlenia wyświetlacza 24V DC±20%, 50mA (opcja).

Zakres dostawy:

Licznik
Zatrzask
Ramka czołowa do mocowania śrubami,
do wycięcia 50x25 mm
Ramka czołowa do mocowania zaciskowego,
do wycięcia 50x25 mm
Uszczelka
Instrukcja obsługi

Instalacja:

Wersje AC i DC:

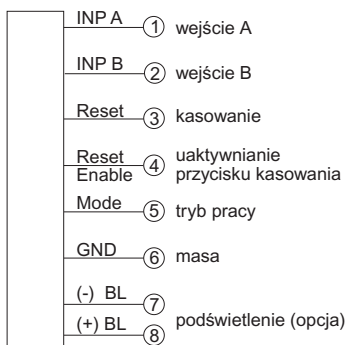
Aby uzyskać maksymalną odporność na zakłócenia elektromagnetyczne należy zastosować przewód ekranowany do podłączenia wejść sterujących i zliczających.

Zastosowanie zgodne z przeznaczeniem:

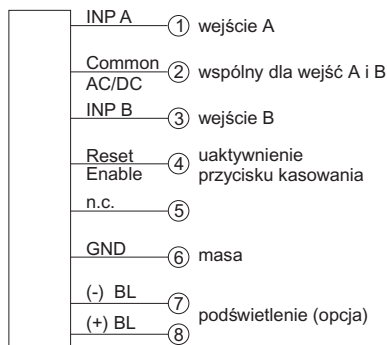
Urządzenie przeznaczone jest wyłącznie do montażu w panelu. Zakres zastosowań obejmuje procesy przemysłowe oraz sterowanie przy wytwarzaniu wyrobów z metalu, drewna, tworzyw, papieru, szkła, tekstyliów itp. Należy wziąć pod uwagę, że przepięcia na złączach urządzenia nie mogą przekraczać wartości ujętych w kategorii przepięciowej II. Kategoria przepięciowa II jest opisana w normie EN 61010, część 1. Obsługa urządzenia jest dopuszczalna jedynie gdy jest ono prawidłowo zamontowane w panelu. Urządzenie może być użytkowane wyłącznie zgodnie z parametrami podanymi w rozdziale: „podstawowe dane techniczne”.

Wyprowadzenia:

Wersje DC:



Wersje AC:



Uwaga:



Produkt zawiera baterię litową.
Należy unikać temperatur poniżej -20°C oraz powyżej 70°C .
Nie otwierać siłą. Nie wrzucać do ognia.

Zasady bezpieczeństwa:



Liczniki należy stosować wyłącznie:
– zgodnie z przeznaczeniem
– we właściwym stanie technicznym
– zgodnie z instrukcją obsługi i ogólnymi zasadami bezpieczeństwa

Ponadto należy wziąć pod uwagę konieczność stosowania odpowiednich krajowych oraz zakładowych regulacji dotyczących bezpieczeństwa.

Nie wolno stosować urządzenia:

- w strefach zagrożenia wybuchem
- w zastosowaniach wyszczególnionych w normie EN 61010 T1.

W przypadku zastosowania, w którym, w wyniku nieprawidłowego działania urządzenia lub błędu obsługi, mogłoby dojść do uszkodzenia maszyny lub wypadku z udziałem osób użytkownik/installator jest zobowiązany do zastosowania odpowiednich środków bezpieczeństwa.

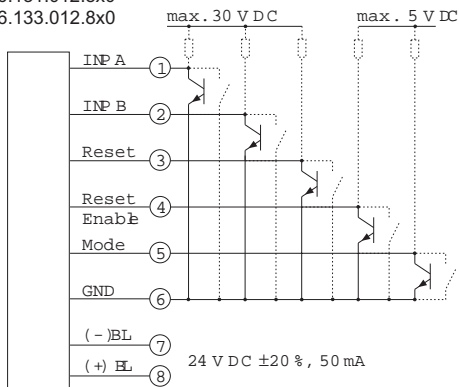
Sposób podłączenia:

DC-Typ:

6.130.012.8x0

6.131.012.8x0

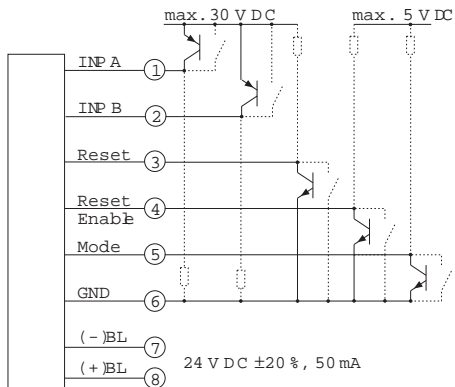
6.133.012.8x0



DC-Typ:

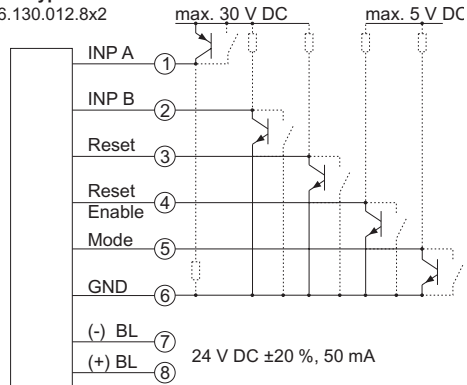
6.131.012.8x1

6.133.012.8x1



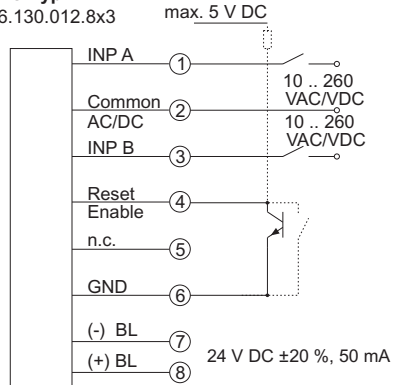
DC-Typ:

6.130.012.8x2



AC-Typ:

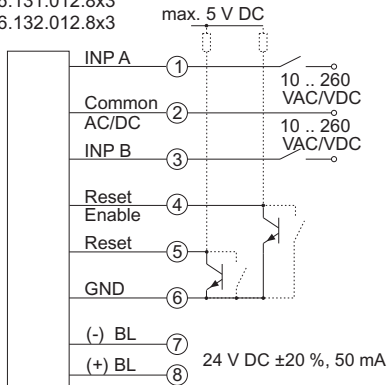
6.130.012.8x3



AC-Typ:

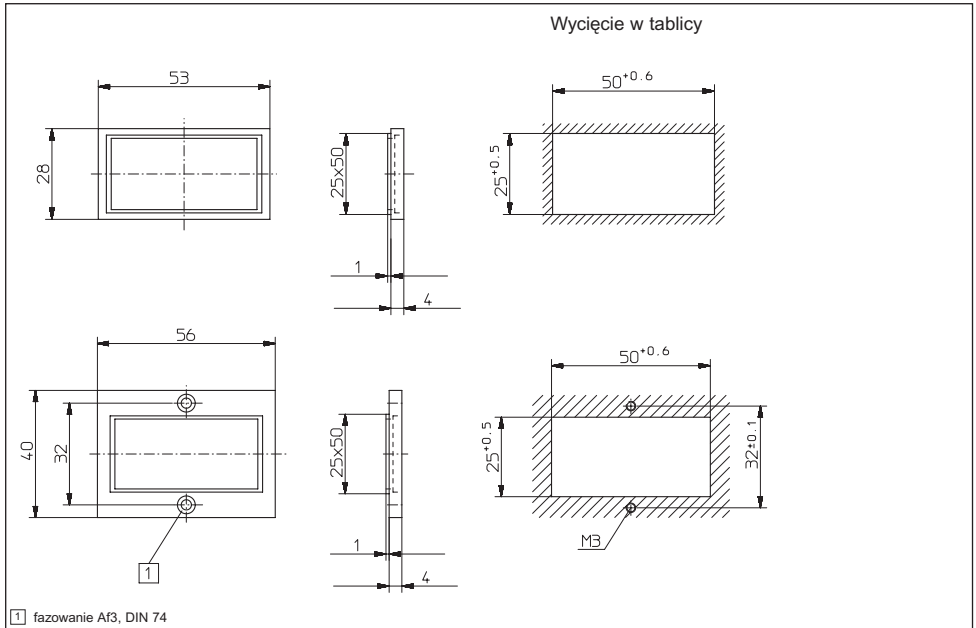
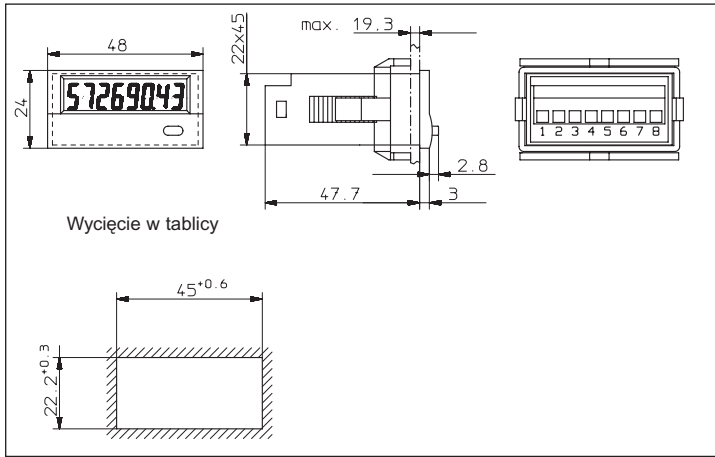
6.131.012.8x3

6.132.012.8x3



BL – podświetlenie (opcja)

Wymiary:





IMPOL-1 F. Szafranski Spółka Jawna

02-255 Warszawa

ul. Krakowiaków 103

Tel. (0 prefix 22) 886 56 02

Fax (0 prefix 22) 886 56 04

www.impol-1.pl

e-mail: impol@impol-1.pl