



529
-
530
-
55X

Wskaźniki parametrów procesu i sterowniki procesu

CODIX

CODIX 529 - 530

- bardzo jasny wyświetlacz LED o wysokości 8 mm
- obudowa zgodna z normą DIN, 48x24 mm
- programowana krzywa wyświetlania dla sygnałów standaryzowanych
- zredukowane menu SETUP zapewnia szybkie programowanie

CODIX 550 - 555

- bardzo jasny wyświetlacz LED o wysokości 14 mm
- obudowa zgodna z normą DIN, 96x48 mm
- programowana krzywa wyświetlania umożliwiająca pracę ze standardowymi sygnałami, sygnałami z czujników rezystancyjnych, termopar,...
- programowana krzywa wyświetlania, także nieliniowa pozwalająca na użycie tanich czujników
- zredukowane menu SETUP zapewnia szybkie programowanie
- prosta i bezpieczna obsługa także w rękawiczkach ochronnych
- z zastosowaniem bądź nie wartości skrajnych (nastawnych)





Któryś musi pasować...

Koncepcja: właściwe urządzenie do każdego zastosowania



CODIX 529-530



CODIX 550-555

Cechy wspólne CODIX 529, 530

- obudowa zgodna z normą DIN, 48x24 mm
- bardzo jasny 5 pozycyjny wyświetlacz LED
- wysokość wyświetlacza 8 mm
- rozdzielczość 14 bitów
- proste menu programowania obsługiwane za pomocą 2 klawiszy
- złącze elektryczne zrealizowane za pomocą terminali śrubowych
- napięcie zasilania; 10-30 V DC
- ochrona IP65 (panel czółowy)

Cechy wspólne CODIX 550 - 555

- obudowa zgodna z normą DIN, 96x48 mm
- bardzo jasny 5 pozycyjny wyświetlacz LED
- wysokość wyświetlacza 14 mm
- rozdzielczość 14 bitów
- proste menu programowania i obsługi za pomocą 2 - 4 klawiszy
- złącze elektryczne zrealizowane za pomocą zacisków śrubowych
- napięcie zasilania 10-30 V DC lub 90- 260 V AC
- ochrona IP65 (panel czółowy)
- pomocnicze napięcie zasilania przewidziane dla przetwornika w wersji z zasilaniem 10..30 V DC: 10 V DC +/- 2%, 30 mA
- w wersji z zasilaniem 90..260 V AC: 24 V DC +/- 15%, 50 mA 10 V DC +/- 2%, 30 mA
- filtr przeciwzakłóceńowy (programowany 50/60 Hz)

Wskaźniki stanu i sterowniki procesów:

Typ	529	530	550	551	552	553	554	555
wejścia								
pomiar prądu	x	x	x		x	x		x
pomiar napięcia	x	x	x		x	x		x
zakres miliwoltowy				x			x	
termometry rezystancyjne				x			x	
termopary				x			x	
programowane wartości graniczne						2	2	2
integracja (sumowanie)		x			x			x
napięcie zasilania								
10...30 V DC	x	x	x	x	x	x	x	x
90...260 V AC			x	x	x	x	x	x
wymiary obudowy								
DIN 48x24 mm	x	x						
DIN 96x48 mm			x	x	x	x	x	x
złącze szeregowe (opcjonalnie)			x	x	x	x	x	x

CODIX 529

Wskaźnik stanu procesu

- zakres wyświetlania -19999..99999
- zakresy sygnałów wejściowych: 0..20 mA, 4..20 mA 0..10V, 2..10V
- pomiarowe wejście prądowe
- pomiarowe wejście napięciowe
- programowana krzywa wyświetlania
- automatyczne zapisywanie wartości maksymalnej i minimalnej (możliwość zablokowania w setpocie)
- wejście zapisujące wartość (Latch)
- numer handlowy: **6.529.012.300**

CODIX 530

Wskaźnik stanu procesu z licznikiem

- zakres wyświetlania -19999..99999
- zakresy sygnałów wejściowych: 0..20 mA, 4..20 mA 0..10 V, 2..10 V
- pomiarowe wejście prądowe
- pomiarowe wejście napięciowe
- programowana krzywa wyświetlania
- możliwość programowania wejścia: zapisywanie wartości wyświetlanej (Latch) lub funkcja kasowania licznika
- programowany filtr zakłóceń sieciowych (50/60 Hz)
- numer handlowy: **6.530.012.300**

CODIX 550

Wskaźnik stanu procesu

- zakres wyświetlania -19999..99999
- zakresy sygnałów wejściowych:
 - 0..20 mA, 4..20 mA
 - 0..10V, 2..10V, -10..+10 V
- programowane parametry krzywej wejściowej z możliwością wprowadzenia maksymalnie 24 punktów podparcia charakterystyki
- automatyczny zapis wartości maksymalnej i minimalnej
- przycisk SET służy do resetowania wartości maksymalnej i minimalnej
- pomiarowe wejście prądowe
- pomiarowe wejście napięciowe
- wejście Latch do zapisania wyświetlanej wartości
- numer handlowy:
6.550.012.X00
 - napięcie zasilania
 - 0 = 90..260 V AC
 - 3 = 10..30 V DC

CODIX 551

Wskaźnik stanu procesu przeznaczony do współpracy z termoparami, termometrami rezystancyjnymi i czujnikami o napięciu wyjściowym rzędu mV

- zakres wyświetlania -19999..99999
- zakresy sygnałów wejściowych:
 - 0..400Ω, 0..4000Ω
 - 0..100 mV, -100..+100 mV
- termopary
- urządzenie posiada zaprogramowane krzywe wejściowe przeznaczone do pracy z termoparami (typu B, C, D, E, G, J, K, L, N, R, S, T, U)
- programowane krzywe obwodu wejściowego z możliwością wprowadzenia maksymalnie 24 punktów podparcia charakterystyki
- automatyczny zapis wartości maksymalnej i minimalnej
- przycisk SET służy do resetowania wartości maksymalnej i minimalnej
- wejścia: termopary, miliwoltowe, termometry rezystancyjne w układem pomiarowym 2, 3 lub 4 przewodowym, wejście zatrzymujące wartość wyświetlaną
- numer handlowy:
6.551.012.X00
 - napięcie zasilania
 - 0 = 90..260 V AC
 - 3 = 10..30 V DC

CODIX 552

Wskaźnik stanu procesu z licznikiem

- zakres wyświetlania -19999..99999
- zakresy sygnałów wejściowych:
 - 0..20 mA, 4..20 mA
 - 0..10V, 2..10V
 - 10..+10 V
- programowana krzywa obwodu wejściowego z możliwością wprowadzenia maksymalnie 24 punktów podparcia charakterystyki
- licznik sumujący do integracji (obliczania sumy) mierzonych wartości np. pomiar przepływu
- współczynnik skalujący dla licznika sumującego
- przycisk SET do resetowania licznika sumującego
- pomiarowe wejście prądowe
- pomiarowe wejście napięciowe
- wejście do zapisywania wartości wyświetlanej (Latch)
- numer handlowy:
6.552.012.X00
 - napięcie zasilania
 - 0 = 90..260 V AC
 - 3 = 10..30 V DC

CODIX 553

Sterownik procesu z dwoma wartościami nastawnymi

- zakres wyświetlania -19999..99999
- zakresy sygnałów wejściowych:
 - 0..20 mA, 4..20 mA
 - 0..10 V, 2..10 V
 - 10..+10 V
- programowane parametry krzywej wejściowej z możliwością wprowadzenia maksymalnie 24 punktów podparcia
- 2 wartości nastawne
- wyjścia:
 - przełącznik przelączny (250 V AC / 3A)
 - lub optoizolator (NPN; 30 VDC, 15 mA)
- programowana histereza (włączania, wyłączania, włączania/wyłączania)
- przycisk SET służy do resetowania wyjść do stanu początkowego
- wejścia:
 - pomiarowe wejście prądowe
 - pomiarowe wejście napięciowe
 - RESET do resetowania wyjść
 - KEY do blokady przycisków na panelu czołowym
- numer handlowy:
6.553.01X.X00
 - napięcie zasilania
 - 0 = 90..260 V AC
 - 3 = 10..30 V DC
 - wyjścia
 - 0 = przełącznik
 - 1 = optoizolator

CODIX 554

Sterownik procesu przeznaczony do współpracy z termoparami, termometrami rezystancyjnymi i czujnikami o napięciu wyjściowym rzędu mV; dwie wartości nastawne

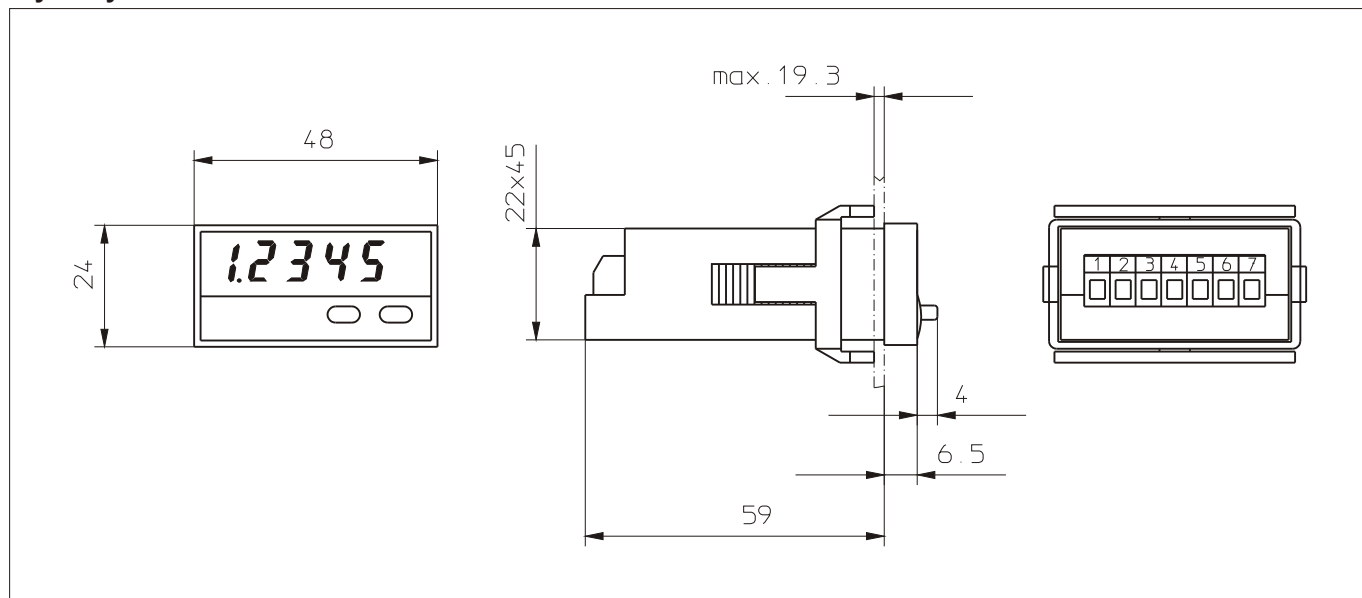
- zakres wyświetlania -19999..99999
- zakresy sygnałów wejściowych:
 - 0..400Ω, 0..4000Ω
 - 0..100 mV, -100..+100 mV
- termopary
- urządzenie posiada zaprogramowane krzywe wejściowe przeznaczone do pracy z termoparami (typu B, C, D, E, G, J, K, L, N, R, S, T, U)
- programowane parametry obwodu wejściowego z możliwością wprowadzenia maksymalnie 24 punktów podparcia charakterystyki
- 2 programowane wartości nastawne
- wyjścia:
 - przełącznik przelączny (250 V AC / 3A)
 - lub optoizolator (NPN ; 30 V DC, 15 mA)
- programowana histereza (włączania, wyłączania, włączania/wyłączania)
- przycisk SET do resetowania wyjść
- wejścia: termopary, miliwoltowe, termometry rezystancyjne z układem pomiarowym 2,3 lub 4 przewodowym, RESET do resetowania wyjść, KEY do blokady przycisków na panelu czołowym
- numer handlowy:
6.553.01X.X00
 - napięcie zasilania
 - 0 = 90..260 V AC
 - 3 = 10..30 V DC
 - wyjścia
 - 0 = przełącznik
 - 1 = optoizolator

CODIX 555

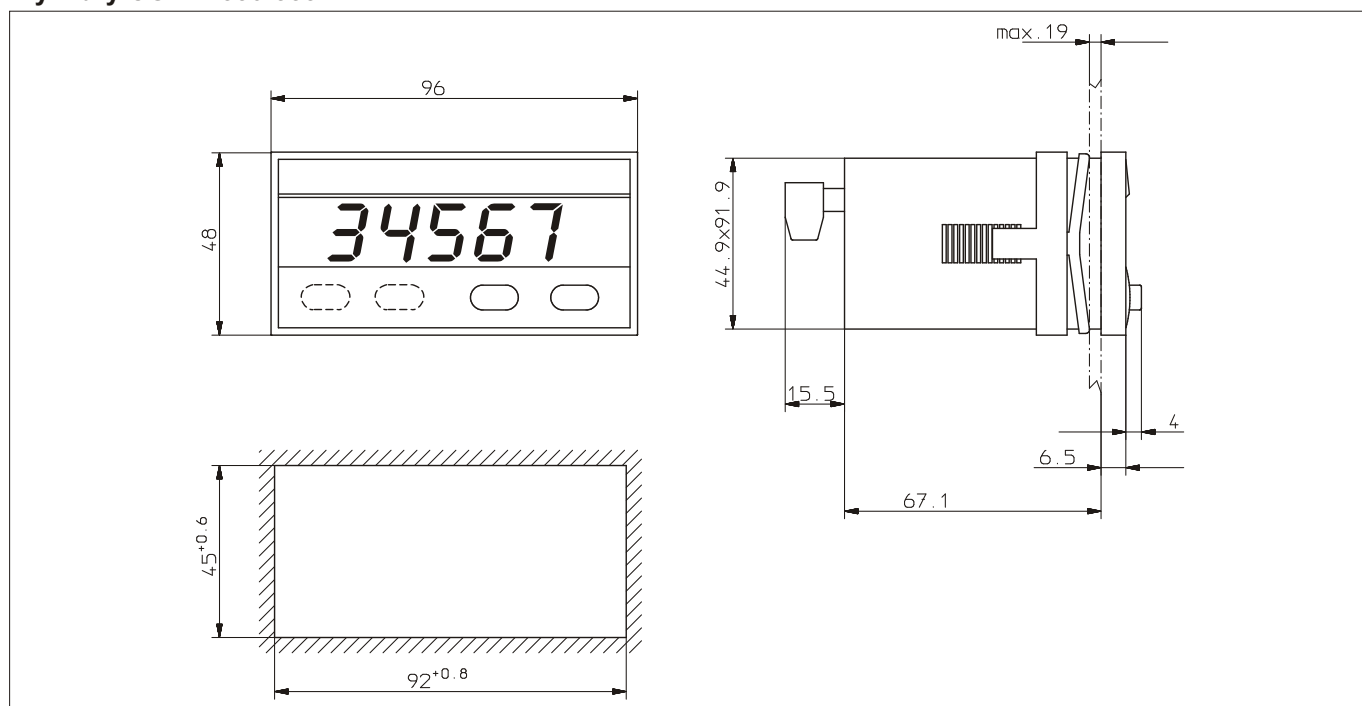
Sterownik procesu z licznikiem impulsów i dwoma wartościami nastawnymi

- zakres wyświetlania -19999..99999
- zakresy sygnałów wejściowych:
 - 0..20 mA, 4..20 mA
 - 0..10V, 2..10V
 - 10..+10 V
- programowane parametry krzywej wejściowej z możliwością wprowadzenia maksymalnie 24 punktów podparcia charakterystyki
- licznik sumujący do integracji (obliczania sumy) mierzonych wartości np. pomiar przepływu
- współczynnik skalujący dla licznika sumującego
- 2 programowane wartości nastawne. Dla wskaźnika wielkości mierzonej lub sumy
- wyjścia:
 - przełącznik przelączny (250 V AC / 3 A)
 - lub optoizolator (NPN ; 30 V DC, 15 mA)
- programowana histereza (włączania, wyłączania, włączania/wyłączania)
- przycisk SET służy do resetowania wyjść lub licznika sumującego
- wejścia:
 - pomiarowe wejście prądowe
 - pomiarowe wejście napięciowe
 - RESET do resetowania wyjść licznika
 - KEY do blokady przycisków na panelu czołowym
- numer handlowy:
6.555.01X.X00
 - napięcie zasilania
 - 0 = 90..260 V AC
 - 3 = 10..30 V DC
 - wyjścia
 - 0 = przełącznik
 - 1 = optoizolator

Wymiary CODIX 529-530:



Wymiary CODIX 550-555:



Przykłady zastosowań:



Pomiary ciśnienia



Pomiary temperatury



Pomiary przepływu



Pomiary zawartości zbiornika

Fritz Kübler GmbH • Zähl- und Sensortechnik
P.O. Box 3440 • D-78023 VS-Schwenningen
GERMANY

Kübler

Tel. +49 77 20 / 39 03-0 • Fax +49 77 20 / 2 15 64
E-Mail: sales@kuebler-gmbh.de
www.kuebler-gmbh.de

DYSTRYBUTOR:



IMPOL-1 F. Szafrński Spółka jawna
02-641 Warszawa • ul. Malawskiego 6
Tel. +48 22 / 844 12 07/08 • Fax + 48 22 / 848 28 58
E-mail: impol@impol-1.pl • www. impol-1.pl